

Міністерство освіти і науки України
Харківський національний університет імені В. Н. Каразіна

ОСВІТНЬО-ПРОФЕСІЙНА ПРОГРАМА

«Облік і оподаткування»

(назва програми)

перший (бакалаврський) рівень вищої освіти

Галузь знань 07 Управління та адміністрування
(шифр та назва галузі знань)

Спеціальність 071 «Облік і оподаткування»
(код та найменування спеціальності)

ЗАТВЕРДЖЕНО

Вченою радою

**Харківського національного університету
імені В.Н. Каразіна**

“ ” 2024 року,

протокол №

Введено в дію з 2024/2025 н.р.

наказом від 2024 р. №

Проректор з науково-педагогічної роботи

_____ Олександр ГОЛОВКО

ЛИСТ ПОГОДЖЕННЯ
освітньо-професійної програми

Освітню програму розглянуто та схвалено на:

1. Науково-методичній раді Харківського національного університету
імені В.Н. Каразіна:

протокол № від « » 2024 р.

Голова науково-методичної ради,

проректор з науково-педагогічної

роботи

_____ Олександр ГОЛОВКО

2. Вченій раді економічного факультету:

протокол № від « » 2024 р.

Голова Вченої ради факультету _____ Віталій ДЯЧЕК

3. Науково-методичній комісії економічного факультету:

протокол № від « » 2024 р.

Голова науково-методичної

комісії факультету

_____ Тетяна ПОНОМАРЬОВА

4. Кафедрі статистики, обліку та аудиту:

протокол № від « » 2024 р.

Завідувач кафедри

статистики, обліку та аудиту

_____ Оксана НЕСТЕРЕНКО

ПРЕАМБУЛА

Розроблено робочою групою у складі:

| Прізвище, ім'я, по батькові | Найменування посади (для сумісників – місце основної роботи, посада) | Науковий ступінь, вчене звання, за якою кафедрою (спеціальністю) присвоєно |
|---|--|---|
| Керівник робочої групи | | |
| Пономарьова Тетяна Володимирівна - керівник проектної групи (гарант освітньої програми) | Доцент кафедри статистики, обліку та аудиту | Кандидат екон. наук, 08.00.04 – економіка та управління підприємствами (за видами економічної діяльності), диплом ДК № 006996 від 6.09.2012, доцент кафедри статистики, обліку та аудиту, атестат 12ДЦ №о 038530 від 03.04.2014 |
| Члени робочої групи | | |
| Косата Інна Анатоліївна | Доцент кафедри статистики, обліку та аудиту | Кандидат екон. наук, 08.00.03 – економіка та управління національним господарством, диплом ДК № 059654 від 01. 07. 2010, доцент кафедри статистики, обліку та аудиту, атестат 12ДЦ № 047074 від 25.02.2016 |
| Нестеренко Оксана Олександрівна | Завідувач кафедри статистики, обліку та аудиту | Доктор екон. наук, 08.00.09 – бухгалтерський облік, аналіз та аудит, диплом ДД № 007965 від 18.12.2018, професор кафедри фінансів та обліку, атестат АП № 003056 від 29.06.2021 |
| Розіт Тетяна Володимирівна | Доцент кафедри статистики, обліку та аудиту | Кандидат екон. наук, 08.00.01 – економічна теорія та історія економічної думки, диплом ДК № 005888 від 29.03.2012, доцент кафедри статистики, обліку та аудиту, атестат 12ДЦ № 039621 від 26.06.2014 |

При розробці проекту Програми враховані вимоги:

1. - Стандарту вищої освіти України спеціальності 071 Облік і оподаткування за першим (бакалаврським) рівнем, що затверджено і введено в дію наказом № 1260 від 19.11.2018 Міністерства освіти і науки України; Нормативних документів:

- Про освіту: Закон України від 05.09.2017 № 2145-VIII;
- Про вищу освіту: Закон України від 01.07.2014 №1556-VII;
- Національна рамка кваліфікацій: Додаток до постанови Кабінету Міністрів України від 23 листопада 2011 р. № 1341 (зі змінами);
- Ліцензійні умови провадження освітньої діяльності: затверджені постановою КМУ від 30.12.2015 № 1187 (в редакції постанови КМУ від 24.03.2021 № 365).
- Національний класифікатор професій ДК 003:2010.

2. Професійного (их) стандарту

Стандарт відповідає основним вимогам Міжнародних стандартів професійної освіти бухгалтерів (International Accounting Education Standards Board (IAESB))

назва стандарту, власник/провайдер стандарту

3. Рекомендації професійної асоціації – Спілки аналітиків та професіоналів конкурентної розвідки (рецензія № ____ від _____);
4. Рекомендації провідного працедавця в галузі

інформація про розміщення/оприлюднення рекомендацій

Примітка – пп. 2-4 вказуються у випадку наявності

Рецензії-відгуки зовнішніх стейкхолдерів (за наявності):

1. Профіль освітньої програми
«Облік і оподаткування»
зі спеціальності 071 Облік і оподаткування

| 1 – Загальна інформація | |
|--|---|
| Повна назва закладу вищої освіти та структурного підрозділу | Харківський національний університет імені В.Н. Каразіна економічний факультет Кафедра статистики, обліку та аудиту |
| Офіційна назва програми | Освітньо-професійна програма «Облік і оподаткування» «Accounting and taxation» |
| Ступінь вищої освіти | Ступінь – бакалавр |
| Кваліфікація, що присвоюється | Кваліфікація – бакалавр з обліку і оподаткування |
| Тип диплому та обсяг освітньої програми | Диплом бакалавра, одиничний, 240 кредитів ЄКТС |
| Наявність акредитації | Акредитаційна комісія. Україна. Сертифікат – УД № 21013546 Термін дії – 01.07.2027р. https://old.karazin.ua/docs/work/071_oblik_b.pdf |
| Цикл/рівень | НРК – 6 рівень; QF-EHEA – перший цикл; EQF-LLL- 6 рівень |
| Передумови | повна загальна середня освіта |
| Мова викладання | українська |
| Термін дії освітньої програми | 3 роки 10 місяців |
| Інтернет-адреса постійного розміщення опису освітньої програми | http://statistics.karazin.ua/index.php/entrants/ |
| 2 - Мета освітньої програми | |
| Мета програми | Підготовка фахівців, здатних розв'язувати складні спеціалізовані завдання та прикладні проблеми у сфері обліку, аналізу, контролю, аудиту, оподаткування, які володіють глибокими теоретичними знаннями в галузі обліку, аналізу, контролю та оподаткування, мають уміння здійснення обліку та аналізу даних щодо будь-якої сфери економічної суспільної активності; набули навичок та практичного досвіду комп'ютерних обчислень на основі професійного програмного забезпечення з обліку, аналізу, аудиту та оподаткування, що забезпечує широкий доступ до працевлаштування. |
| 3 – Характеристика освітньої програми | |
| Предметна область (галузь знань, спеціальність, спеціалізація (за наявності)) | Галузь знань 07 Управління та адміністрування Спеціальність 071 Облік і оподаткування |

| | |
|--|--|
| Орієнтація освітньої програми | Освітньо-професійна |
| Основний фокус освітньої програми та спеціалізації | Спеціальна освіта та професійна підготовка в області обліку і оподаткування. Ключові слова: облік, контроль, аудит, аналіз, оподаткування. |
| Особливості програми | На відміну від існуючих програм підготовки фахівців з обліку та оподаткування акценти зроблено на: 1) взаємодоповнюючому сполученні базових елементів професійної підготовки – облікових, економічних, аналітичних і правових дисциплін, а також менеджменту та іноземної мови, що дає можливість зважено та впевнено визначати стратегії досягнення сталого розвитку підприємства та відображення його з точки зору обліково-аналітичних процесів на підприємстві у нестабільному середовищі; 2) поєднанні класичної фундаментальної освіти та прикладного знання, яке формує цілісне розуміння господарчого процесу у бізнес – середовищі та управлінні; 3) формування практичних навичок застосування отриманих знань на основі проведення імітаційної та виробничої практик. Відмінності від інших програм: наявність наскрізної практики (виробнича, імітаційна). |
| 4 – Придатність випусників до працевлаштування та подальшого навчання | |
| Придатність до працевлаштування | Випусник придатний до працевлаштування на посади у відповідності до Національного класифікатора професій ДК 003:2010: 333 Фахівці в галузі спеціалізованої (особливої) освіти 3433 Бухгалтери та касири-експерти 3433 Асистент бухгалтера-експерта 3433 Бухгалтер 3435 Організатори діловодства 3436 Помічники керівників 3442 Інспектори податкової служби 3443 Інспектори із соціальної допомоги |
| Подальше навчання | Можливість навчання за магістерськими освітніми (освітньо-науковими) програмами, що відповідають 7 рівню НРК України |
| 5 – Викладання та оцінювання | |
| Викладання та навчання | При викладанні для активізації навчального процесу передбачено використання таких сучасних навчальних технологій як проблемні лекції, міні-лекції, дискусії, кейс-метод, студентоцентроване навчання, самонавчання, проблемно-орієнтоване навчання, навчання на основі практики у бізнесових та адміністративних підприємствах, установах, організаціях тощо; семінари, практичні заняття в малих групах, самостійна робота на основі наукових та періодичних джерел, консультації із викладачами, дистанційне навчання на основі LMS MOODLE та Google class. |

| Оцінювання | <p>Методи оцінювання: іспити, тести, практика, контрольні, курсові роботи, есе, презентації тощо за чотирирівневою або дворівневою шкалою.</p> <table border="1" data-bbox="555 282 1385 622"> <thead> <tr> <th data-bbox="555 282 820 465" rowspan="2">Сума балів за всі види навчальної діяльності протягом семестру</th> <th colspan="2" data-bbox="820 282 1385 320">Оцінка</th> </tr> <tr> <th data-bbox="820 320 1094 465">для чотирирівневої шкали оцінювання</th> <th data-bbox="1094 320 1385 465">для дворівневої шкали оцінювання</th> </tr> </thead> <tbody> <tr> <td data-bbox="555 465 820 504">90 – 100</td> <td data-bbox="820 465 1094 504">відмінно</td> <td data-bbox="1094 465 1385 504" rowspan="3">зараховано</td> </tr> <tr> <td data-bbox="555 504 820 542">70-89</td> <td data-bbox="820 504 1094 542">добре</td> </tr> <tr> <td data-bbox="555 542 820 580">50-69</td> <td data-bbox="820 542 1094 580">задовільно</td> </tr> <tr> <td data-bbox="555 580 820 618">1-49</td> <td data-bbox="820 580 1094 618">незадовільно</td> <td data-bbox="1094 580 1385 618">незараховано</td> </tr> </tbody> </table> <p>Атестаційний екзамен оцінюється наступним чином: кожен тест (з 10 тестів) теоретичного завдання оцінюється при наявності повної вірної відповіді в 6 балів, два розрахунково-аналітичних завдання (що містить кожне одну вірну відповідь) оцінюється по 20 балів кожен, далі за чотирирівневою шкалою</p> | Сума балів за всі види навчальної діяльності протягом семестру | Оцінка | | для чотирирівневої шкали оцінювання | для дворівневої шкали оцінювання | 90 – 100 | відмінно | зараховано | 70-89 | добре | 50-69 | задовільно | 1-49 | незадовільно | незараховано |
|--|--|--|--------|--|-------------------------------------|----------------------------------|----------|----------|------------|-------|-------|-------|------------|------|--------------|--------------|
| Сума балів за всі види навчальної діяльності протягом семестру | Оцінка | | | | | | | | | | | | | | | |
| | для чотирирівневої шкали оцінювання | для дворівневої шкали оцінювання | | | | | | | | | | | | | | |
| 90 – 100 | відмінно | зараховано | | | | | | | | | | | | | | |
| 70-89 | добре | | | | | | | | | | | | | | | |
| 50-69 | задовільно | | | | | | | | | | | | | | | |
| 1-49 | незадовільно | незараховано | | | | | | | | | | | | | | |
| 6 – Програмні компетентності | | | | | | | | | | | | | | | | |
| Інтегральна компетентність | Здатність розв'язувати складні спеціалізовані задачі та практичні проблеми під час професійної діяльності у сфері обліку, аудиту та оподаткування або в процесі навчання, що передбачає застосування теорій та методів економічної науки і характеризується комплексністю й невизначеністю умов. | | | | | | | | | | | | | | | |
| Загальні компетентності | <p>ЗК01. Здатність вчитися і оволодівати сучасними знаннями. ЗК02. Здатність до абстрактного мислення, аналізу та синтезу. ЗК03. Здатність працювати в команді. ЗК04. Здатність працювати автономно. ЗК05. Цінування та повага різноманітності та мультикультурності. ЗК06. Здатність діяти на основі етичних міркувань (мотивів). ЗК07. Здатність бути критичним та самокритичним. ЗК08. Знання та розуміння предметної області та розуміння професійної діяльності. ЗК09. Здатність спілкуватися державною мовою як усно, так і письмово. ЗК10. Здатність спілкуватися іноземною мовою. ЗК11. Навички використання сучасних інформаційних систем і комунікаційних технологій. ЗК12. Здатність діяти соціально відповідально та свідомо. ЗК13. Здатність проведення досліджень на відповідному рівні. ЗК14. Здатність реалізувати свої права і обов'язки як члена суспільства, усвідомлювати цінності громадянського (вільного демократичного) суспільства, верховенства права, прав і свобод людини і громадянина в Україні. ЗК15. Здатність зберігати та примножувати моральні, культурні, наукові цінності і досягнення суспільства на основі розуміння історії та закономірностей розвитку, предметної області, її місця у загальній системі знань про природу і суспільство та у розвитку суспільства, техніки і технологій, вести здоровий спосіб життя</p> | | | | | | | | | | | | | | | |
| Фахові компетентності | СК01. Здатність досліджувати тенденції розвитку економіки за допомогою інструментарію макро- та мікроекономічного аналізу, | | | | | | | | | | | | | | | |

| | |
|--------------------------------------|---|
| | <p>робити узагальнення стосовно оцінки прояву окремих явищ, які властиві сучасним процесам в економіці.</p> <p>СК02. Використовувати математичний інструментарій для дослідження соціально-економічних процесів, розв'язання прикладних завдань в сфері обліку, аналізу, контролю, аудиту, оподаткування.</p> <p>СК03. Здатність до відображення інформації про господарські операції суб'єктів господарювання в фінансовому та управлінському обліку, їх систематизації, узагальнення у звітності та інтерпретації для задоволення інформаційних потреб осіб, що приймають рішення.</p> <p>СК04. Застосовувати знання права та податкового законодавства в практичній діяльності суб'єктів господарювання.</p> <p>СК05. Проводити аналіз господарської діяльності підприємства та фінансовий аналіз з метою прийняття управлінських рішень.</p> <p>СК06. Здійснювати облікові процедури із застосуванням спеціалізованих інформаційних систем і комп'ютерних технологій.</p> <p>СК07. Застосовувати методики проведення аудиту й послуг з надання впевненості.</p> <p>СК08. Ідентифікувати та оцінювати ризики недосягнення управлінських цілей суб'єкта господарювання, недотримання ним законодавства та регулювання діяльності, недостовірності звітності, збереження й використання його ресурсів.</p> <p>СК09. Здійснювати зовнішній та внутрішній контроль діяльності підприємства та дотримання ним законодавства з бухгалтерського обліку і оподаткування.</p> <p>СК10. Здатність застосовувати етичні принципи під час виконання професійних обов'язків.</p> <p>СК11. Демонструвати розуміння вимог щодо професійної діяльності, зумовлених необхідністю забезпечення сталого розвитку України, її зміцнення як демократичної, соціальної, правової держави.</p> <p>СК12. Розуміння базових теоретичних знань і практичних професійних навичок в області фінансового обліку, управлінського обліку і формування фінансової звітності.</p> <p>СК13. Здатність виявляти проблеми податкового характеру при аналізі конкретних практичних ситуацій, пропонувати способи їх рішення з урахуванням чинного податкового законодавства, у тому числі забезпечити податковий супровід цивільних договорів на предмет їх відповідності податковому законодавству, визначити форму і зміст угод і їх податкові і правові наслідки.</p> <p>СК14. Здатність аналізувати і інтерпретувати фінансову, бухгалтерську звітність організацій різних форм власності, оцінювати податкові наслідки конкретних господарських операцій у рамках існуючого податкового законодавства та його можливих змін для ухвалення фінансових рішень.</p> |
| | 7 – Програмні результати навчання |
| Програмні результати навчання | <p>ПРН01. Знати та розуміти економічні категорії, закони, причинно-наслідкові та функціональні зв'язки, які існують між процесами та явищами на різних рівнях економічних систем.</p> |

ПРН02. Розуміти місце і значення облікової, аналітичної, контрольної, податкової та статистичної систем в інформаційному забезпеченні користувачів обліково-аналітичної інформації у вирішенні проблем в сфері соціальної, економічної і екологічної відповідальності підприємств.

ПРН03. Визначати сутність об'єктів обліку, аналізу, контролю, аудиту, оподаткування та розуміти їх роль і місце в господарській діяльності.

ПРН04. Формувати й аналізувати фінансову, управлінську, податкову і статистичну звітність підприємств та правильно інтерпретувати отриману інформацію для прийняття управлінських рішень.

ПРН05. Володіти методичним інструментарієм обліку, аналізу, контролю, аудиту та оподаткування господарської діяльності підприємств.

ПРН06. Розуміти особливості практики здійснення обліку, аналізу, контролю, аудиту та оподаткування діяльності підприємств різних форм власності, організаційно-правових форм господарювання та видів економічної діяльності.

ПРН07. Знати механізми функціонування бюджетної і податкової систем України та враховувати їх особливості з метою організації обліку, вибору системи оподаткування та формування звітності на підприємствах.

ПРН08. Розуміти організаційно-економічний механізм управління підприємством та оцінювати ефективність прийняття рішень з використанням обліково-аналітичної інформації.

ПРН09. Ідентифікувати та оцінювати ризики господарської діяльності підприємств.

ПРН10. Розуміти теоретичні засади аудиту та вміти застосовувати його методи і процедури.

ПРН11. Визначати напрями підвищення ефективності формування фінансових ресурсів, їх розподілу та контролю використання на рівні підприємств різних організаційно-правових форм власності.

ПРН12. Застосовувати спеціалізовані інформаційні системи і комп'ютерні технології для обліку, аналізу, контролю, аудиту та оподаткування.

ПРН13. Усвідомлювати особливості функціонування підприємств у сучасних умовах господарювання та демонструвати розуміння їх ринкового позиціонування.

ПРН14. Вміти застосовувати економіко-математичні методи в обраній професії.

ПРН15. Володіти загальнонауковими та спеціальними методами дослідження соціально-економічних явищ і господарських процесів на підприємстві.

ПРН16. Володіти та застосовувати знання державної та іноземної мови для формування ділових паперів і спілкування у професійній діяльності.

ПРН17. Вміти працювати як самостійно, так і в команді, проявляти лідерські якості та відповідальність у роботі, дотримуватися етичних принципів, поважати індивідуальне та культурне різноманіття.

| | |
|---|---|
| | <p>ПРН18. Аналізувати розвиток систем, моделей і методів бухгалтерського обліку на національному та міжнародному рівнях з метою обґрунтування доцільності їх запровадження на підприємстві.</p> <p>ПРН19. Дотримуватися здорового способу життя, безпеки життєдіяльності співробітників та здійснювати заходи щодо збереження навколишнього середовища.</p> <p>ПРН20. Виконувати професійні функції з урахуванням вимог соціальної відповідальності, трудової дисципліни, вміння планувати та управляти часом.</p> <p>ПРН21. Розуміти вимоги до діяльності за спеціальністю, зумовлені необхідністю забезпечення сталого розвитку України, її зміцнення як демократичної, соціальної, правової держави.</p> <p>ПРН22. Розуміти і реалізувати свої права і обов'язки як члена суспільства, усвідомлювати цінності вільного демократичного суспільства, верховенства права, прав і свобод людини і громадянина в Україні.</p> <p>ПРН23. Зберігати та примножувати досягнення і цінності суспільства на основі розуміння місця предметної області у загальній системі знань, використовувати різні види та форми рухової активності для ведення здорового способу життя.</p> |
| 8 – Ресурсне забезпечення реалізації програми | |
| <p>Специфічні характеристики кадрового забезпечення</p> | <p>Усі викладачі кафедри, залучені до участі у програмі, за рівнем кваліфікації відповідають вимогам чинних Ліцензійних умов провадження освітньої діяльності. Провадження освітньої діяльності в межах реалізації ОП здійснюють фахівці кафедри, 100% яких має науковий ступінь, у т.ч. 30% – доктори економічних наук, професори. При цьому 80% викладачів здійснюють наукове консультування державних органів та підприємницьких структур, а також є членами професійних об'єднань; 4 викладачі мають постійну тривалу особисту бізнесову практику чи значний досвід керівної роботи у бізнес-структурах, а 5 викладачів мають кваліфікаційне посвідчення про володіння англійською мовою на рівні B2.</p> |
| <p>Специфічні характеристики матеріально-технічного забезпечення</p> | <p>Матеріально-технічне забезпечення ОПП характеризується наявністю:</p> <ul style="list-style-type: none"> – навчальних аудиторій, оснащених ПК, проекторами, екранами для проекторів; – комп'ютерних класів, оснащених ПК, ноутбуками з наявними каналами доступу до Інтернету; – доступу до Wi-Fi мережі Інтернет в усіх приміщеннях, де здійснюється навчальний процес; – програми «М.Е.Дос» та її технічної підтримки згідно з договором з ГК «Інтелектуальний сервіс» (що дозволяє видавати сертифікати студентам, які склали відповідний іспит); – програми «Дебет плюс» та її технічної підтримки згідно з договором (що дозволяє видавати сертифікати студентам, які склали відповідний іспит). |
| <p>Специфічні характеристики інформаційного та навчально-методичного</p> | <p>Для інформаційного та навчально-методичного забезпечення ОПП:</p> <ul style="list-style-type: none"> – розроблені навчально-методичні комплекси усіх навчальних дисциплін ОПП; |

| | |
|---|---|
| забезпечення | <p>– усі дисципліни ОПП забезпечені необхідними методичними матеріалами;</p> <p>– передбачено доступ до електронної бібліотеки ЦНБ, яка включає електронний каталог з електронним замовленням (понад 1200000 примірників); повнотекстові бази даних журналів іноземних та вітчизняних видавництв; видання на електронних носіях у фондах ЦНБ;</p> <p>– в межах ЦНБ є в наявності читальні зали для відвідувачів спеціальності 071 «Облік і оподаткування»;</p> <p>– бібліотеку укомплектовано вітчизняними та закордонними фаховими періодичними виданнями відповідного або спорідненого профілю, в тому числі в електронному вигляді;</p> <p>– діє офіційний веб-сайт закладу освіти, на якому розміщена основна інформація про його діяльність, а також електронний ресурс закладу освіти, який містить навчально-методичні матеріали з навчальних дисциплін ОПП, в тому числі в системі дистанційного навчання</p> |
| 9 – Академічна мобільність | |
| Національна кредитна мобільність | <p>На основі двосторонніх договорів між Харківський національним університетом імені В.Н. Каразіна та університетами України. У випадку переведення на навчання з інших закладів вищої освіти України та/або паралельного навчання в інших закладах вищої освіти кредити, отримані в цих закладах, зараховуються до загального обсягу кредитів, передбачених програмою, за умови відповідності змісту дисциплін, вивчених в іншому закладі вищої освіти, програмних результатів їх вивчення та набутих компетентностей дисциплінам, вивчення яких передбачено програмою, без перездачі цих дисциплін.</p> |
| Міжнародна кредитна мобільність | <p>На основі двосторонніх договорів між Харківським національним університетом та навчальними закладами країн-партнерів. http://www.univer.kharkov.ua/ua/intrelations/upravlinnya-mizhnarodnyh-vidnosyn-partnery. Навчання у зарубіжних закладах вищої освіти здійснюється відповідно до індивідуального навчального плану студента, який передбачає зарахування кредитів, отриманих за кордоном, до загального обсягу кредитів навчання за спеціальністю, на основі установа відповідності навчальних дисциплін, що формують аналогічні програмні результати на набуті компетентності.</p> |
| Навчання іноземних здобувачів вищої освіти | <p>Можливе, після вивчення курсу української мови або шляхом навчання на англomовній програмі (у разі її запровадження) на основі двосторонніх договорів між Харківським національним університетом імені В.Н. Каразіна та закладами вищої освіти країн-партнерів, за умови отримання відповідної ліцензії</p> |

2. Перелік компонент освітньо-професійної /наукової програми та їх логічна послідовність

2.1 Перелік компонент ОП

| Код н/д | Компоненти освітньої програми (навчальні дисципліни, курсові проекти (роботи), практики, кваліфікаційна робота) | Кількість кредитів | Форма підсумкового контролю |
|---|---|----------------------------------|-----------------------------|
| 1 | 2 | 3 | 4 |
| Обов'язкові компоненти ОП | | | |
| 1.1. Цикл загальної підготовки | | | |
| ОК 1. | Історія України: цивілізаційний вимір | 4 | Екзамен |
| ОК 2. | Іноземна мова за фахом | 12 | Екзамен, екзамен |
| | Економічна теорія: | | |
| ОК 3. | а) макроекономіка | 4 | Екзамен |
| ОК 4. | б) мікроекономіка | 4 | Екзамен |
| ОК 5. | Міжнародна економіка | 4 | Екзамен |
| ОК 6. | Вища математика | 10 | Екзамен |
| ОК 7. | Економіка суб'єктів господарювання | 4 | Екзамен |
| ОК 8. | Інформатика | 10 | Залік, екзамен |
| ОК 9. | Основи наукових досліджень | 6 | Залік |
| ОК 10. | Філософія | 4 | Екзамен |
| 1.2 Цикл професійної підготовки | | | |
| ОК 11. | Основи підприємництва | 4 | Екзамен |
| ОК 12. | Менеджмент | 5 | Екзамен |
| ОК 13. | Фінансова та статистична звітність підприємств | 4 | Залік |
| ОК 14. | Фінанси і кредит | 5 | Екзамен |
| ОК 15. | Бухгалтерський облік | 6 | Екзамен |
| ОК 16. | Фінансовий аналіз | 5 | Екзамен |
| ОК 17. | Статистика | 5 | Екзамен |
| ОК 18. | Податкові системи зарубіжних країн | 5 | Екзамен |
| ОК 19. | Податковий контроль | 6 | Екзамен |
| ОК 20. | Фінансовий облік 1, 2 | 10 | Екзамен |
| ОК 21. | Управлінський облік | 4 | Екзамен |
| ОК 22. | Облік зовнішньоекономічної діяльності | 4 | Залік |
| ОК 23. | Облік і звітність у бюджетних установах | 5 | Екзамен |
| ОК 24. | Інформаційні системи і технології в обліку та оподаткуванні | 5 | Екзамен |
| ОК 25. | Оподаткування | 11 | Залік, Екзамен |
| ОК 26. | Аудит за міжнародними стандартами | 8 | Екзамен |
| ОК 27. | Вступ до фаху | 6 | Залік |
| ОК 28. | Правові засади, облік та оподаткування суб'єктів малого бізнесу | 4 | Екзамен |
| ОК 29. | Маркетинг | 5 | Екзамен |
| ОК 30. | Імітаційна практика (без відриву) | 5 | Залік |
| ОК 31. | Виробнича практика | 6 | Залік |
| Загальний обсяг обов'язкових дисциплін | | 180 кредитів (5400 годин) | |

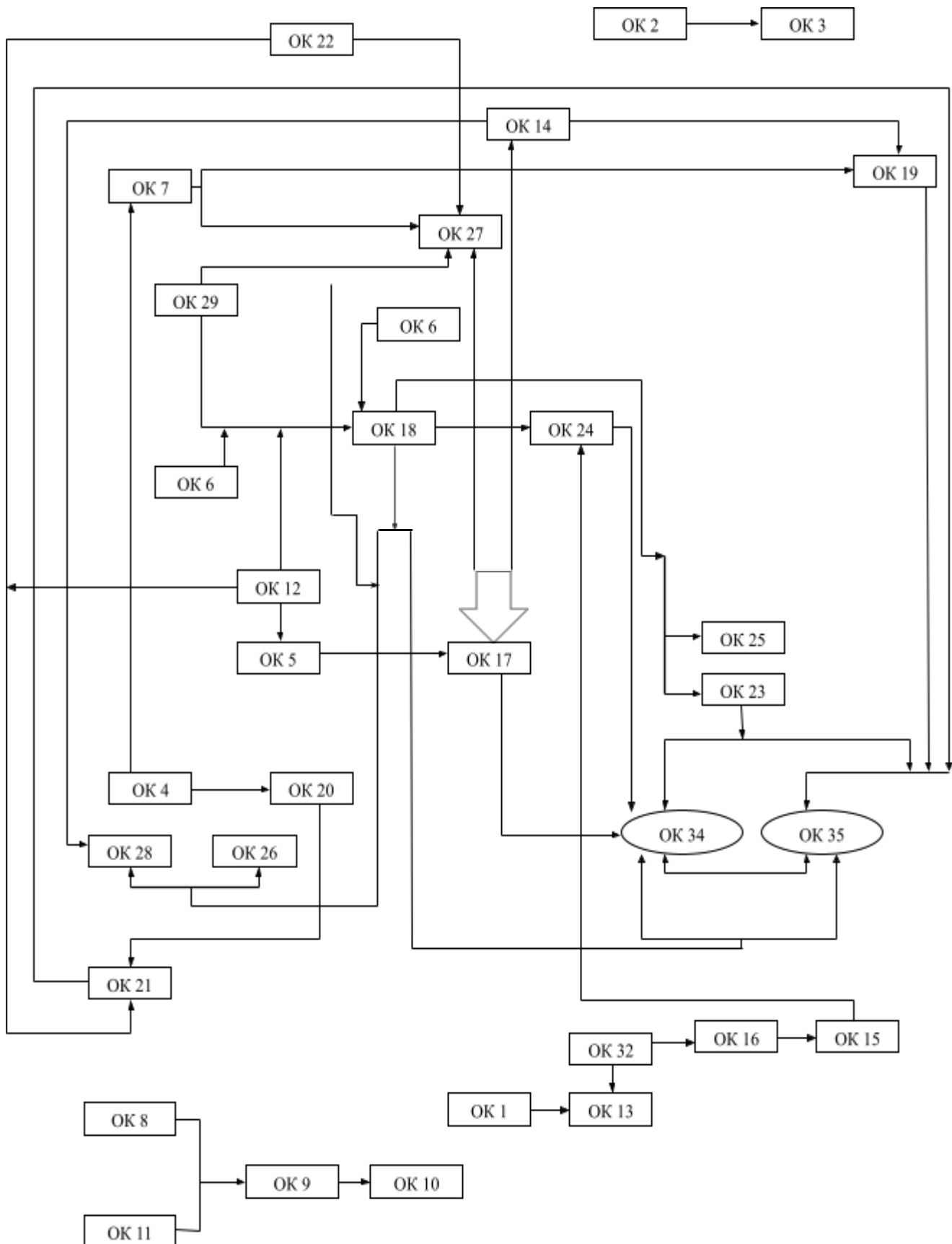
0

| Вибіркові компоненти ОП | | | |
|--|---|---------------------------|---------|
| <i>Вибірковий блок 1- Цикл загальної підготовки*</i> | | | |
| ВБ 1.1. | Вибіркова дисципліна загальної підготовки 1 | 4 | Залік |
| ВБ 1.2. | Вибіркова дисципліна загальної підготовки 2 | 3 | Екзамен |
| ВБ 1.3. | Вибіркова дисципліна загальної підготовки 3 | 5 | Залік |
| ВБ 1.4. | Міжфакультетська дисципліна 1 | 3 | Залік |
| ВБ 1.5. | Міжфакультетська дисципліна 2 | 3 | Залік |
| ВБ 1.6. | Міжфакультетська дисципліна 3 | 3 | Залік |
| ВБ 1.7. | Міжфакультетська дисципліна 4 | 3 | Залік |
| <i>Вибірковий блок 2 - Цикл професійної підготовки**</i> | | | |
| ВБ 2.1. | Вибіркова дисципліна професійної підготовки 1 | 5 | Екзамен |
| ВБ 2.2. | Вибіркова дисципліна професійної підготовки 2 | 5 | Залік |
| ВБ 2.3. | Вибіркова дисципліна професійної підготовки 3 | 3 | Залік |
| ВБ 2.4. | Вибіркова дисципліна професійної підготовки 4 | 4 | Залік |
| ВБ 2.5. | Вибіркова дисципліна професійної підготовки 5 | 4 | Екзамен |
| ВБ 2.6. | Вибіркова дисципліна професійної підготовки 6 | 6 | Залік |
| ВБ 2.7. | Вибіркова дисципліна професійної підготовки 7 | 5 | Залік |
| ВБ 2.8. | Вибіркова дисципліна професійної підготовки 8 | 4 | Екзамен |
| Загальний обсяг вибіркових дисциплін | | 60 кредитів (1800 годин) | |
| ЗАГАЛЬНИЙ ОБСЯГ ОСВІТНЬОЇ ПРОГРАМИ | | 240 кредитів (7200 годин) | |

* Обираються 3 дисципліни за каталогом вибіркових дисциплін загальної підготовки факультету загальним обсягом 12 кредитів ЄКТС та 4 дисципліни за каталогом міжфакультетських дисциплін університету загальним обсягом 12 кредитів ЄКТС.

** Обираються 8 дисциплін за каталогом фахових вибіркових дисциплін факультету загальним обсягом 36 кредитів ЄКТС.

2.2 Структурно-логічна схема ОП



Розподіл навчальних дисциплін за семестрами

| 1 семестр | 2 семестр | 3 семестр | 4 семестр | 5 семестр | 6 семестр | 7 семестр | 8 семестр |
|-----------|-----------|-----------|-----------|-----------|-----------|-----------|-----------|
| ОК 1 | ОК 2 | ОК 2 | ОК 2 | ОК 3 | ОК 3 | ОК 22 | ОК 14 |
| ОК 2 | ОК 5 | ОК 6 | ОК 11 | ОК 17 | ОК 20 | ОК 23 | ОК 27 |
| ОК 4 | ОК 7 | ОК 8 | ОК 13 | ОК 21 | ОК 21 | ОК 24 | ОК 31 |
| ОК 7 | ОК 9 | ОК 12 | ОК 18 | ОК 26 | ОК 26 | ОК 25 | ВБ 1.2 |
| ОК9 | ОК 19 | ОК 16 | ОК 30 | ВБ 1.6 | ВБ 1.3 | ОК 27 | ВБ 2.3 |
| ОК 10 | ВБ 1.1 | ОК 29 | ОК 15 | ВБ 2.1 | ВБ 1.7 | ОК 31 | ВБ 2.5 |
| ОК 28 | ВБ 2.2 | ВБ 1.4 | ВБ 1.5 | ВБ 2.8 | ВБ 2.6 | ВБ 2.4 | ВБ 2.7 |

3. Форма атестації здобувачів вищої освіти

Атестація осіб, які навчаються в Харківському національному університеті імені В. Н. Каразіна, проводиться з метою встановлення фактичної відповідності рівня освітньої підготовки вимогам ОПП на основі аналізу успішності навчання, оцінювання якості вирішення випускниками задач діяльності, що передбачені даною ОПП, та рівня сформованості компетенцій вирішувати задачі діяльності, які можуть виникнути.

Атестація здобувачів вищої освіти, які отримують ступінь бакалавра з обліку і оподаткування, здійснюється Екзаменаційною комісією Харківського національного університету імені В.Н. Каразіна з даного фаху, до складу якої можуть включатися представники роботодавців та їх об'єднань, відповідно до Положення про порядок створення та організацію роботи Екзаменаційної комісії для атестації здобувачів вищої освіти, які отримують ступінь бакалавра, магістра (освітньо-кваліфікаційний рівень бакалавра, спеціаліста, магістра) в Харківському національному університеті імені В. Н. Каразіна, затвердженого Вченою радою Харківського національного університету імені В. Н. Каразіна.

Атестація якості підготовки здійснюється Екзаменаційною комісією у формі комплексного кваліфікаційного екзамену після виконання студентами навчального плану у повному обсязі. До структури комплексного кваліфікаційного екзамену входить оцінювання компетентностей з таких дисциплін: фінансовий облік, оподаткування, управлінський облік, податковий контроль. Комплексний

