

МІНІСТЕРСТВО ОСВІТИ І НАУКИ УКРАЇНИ
ХАРКІВСЬКИЙ НАЦІОНАЛЬНИЙ УНІВЕРСИТЕТ
ІМЕНІ В.Н. КАРАЗІНА

ОСВІТНЬО-ПРОФЕСІЙНА ПРОГРАМА
«КОМП'ЮТЕРНА ІНЖЕНЕРІЯ»

Другий (магістерський) рівень вищої освіти
Галузь знань 12 «Інформаційні технології»
Спеціальність 123 «Комп'ютерна інженерія»

ЗАТВЕРДЖЕНО

Вченою радою університету
протокол від 27.05.2024р № 10

Введено в дію з 2024/2025 н.р.
наказ від 29.05.2024р № 0114-1/178

Проректор з науково-педагогічної
роботи

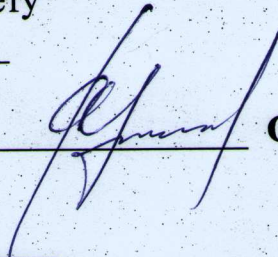
Олександр ГОЛОВКО



ХАРКІВ-2024

ЛИСТ ПОГОДЖЕННЯ ОПШ

Науково-методичною радою університету
протокол від 21.05.2024 № 8
Голова НМР



Олександр ГОЛОВКО

Вчена рада факультету комп'ютерних наук
протокол від 14.05.2024 № 10
Заступник Голови Вченої ради факультету



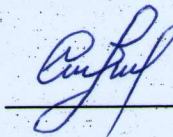
Олена ТОЛСТОЛУЗЬКА

Науково-методична комісія факультету комп'ютерних наук
протокол від 26.04.2024 № 8
Голова методичної комісії факультету



Лариса ВАСИЛЬЄВА

Кафедра теоретичної та прикладної системотехніки:
протокол №8 від «08» лютого 2024 р.
Завідувач кафедри



Сергій ШМАТКОВ

ПЕРЕДМОВА

При розробці проекту ОПШ враховані вимоги:

- Освітнього стандарту спеціальності 123 «Комп'ютерна інженерія» для другого (магістерського) рівня освіти, затвердженого наказом МОН України від 19.11.2018 р. за № 1262
- Закону України «Про вищу освіту» від 01.07.2014 р. № 1556-VII зі змінами та доповненнями.
- Закону України «Про наукову і науково-технічну діяльність» від 26.11.2015 р. №848-VIII зі змінами та доповненнями.
- Національної рамки кваліфікацій (Додаток до постанови Кабінету Міністрів України від 23 листопада 2011 р. № 1341 (в редакції постанови Кабінету Міністрів України від 25 червня 2020 р. №519)).

Розроблено робочою групою у складі:

Прізвище, ім'я, по батькові	Найменування посади	Науковий ступінь, вчене звання, за якою кафедрою (спеціальністю) присвоєно
Керівник робочої групи		
Мірошник Марина Анатоліївна	професор кафедри теоретичної та прикладної системотехніки	доктор технічних наук, професор
Члени робочої групи		
Доля Григорій Миколайович	професор кафедри теоретичної та прикладної системотехніки	доктор технічних наук, професор
Краснобаєв Віктор Анатолійович	професор кафедри електроніки та управляючих систем	доктор технічних наук, професор
Лабенко Дмитро Петрович	доцент кафедри теоретичної та прикладної системотехніки	кандидат технічних наук, доцент
Бикова Тетяна Володимирівна	доцент кафедри теоретичної та прикладної системотехніки	кандидат технічних наук

**1. Профіль освітньої програми «Комп'ютерна інженерія»
зі спеціальності 123 «Комп'ютерна інженерія»**

1 - Загальна інформація	
Повна назва вищого навчального закладу та структурного підрозділу	Харківський національний університету імені В. Н. Каразіна Факультет комп'ютерних наук Кафедра теоретичної та прикладної системотехніки
Офіційна назва освітньої програми	Комп'ютерна інженерія Computer Engineering
Ступінь вищої освіти та назва кваліфікації мовою оригіналу	Другий (магістерський) рівень вищої освіти Магістр з комп'ютерної інженерії
Тип диплому та обсяг освітньої програми	Диплом магістра, одиничний, 90 кредитів ЄКТС, Термін навчання - 1 рік і 4 місяця
Наявність акредитації	Сертифікат про акредитацію спеціальності 123 Комп'ютерна інженерія за рівнем магістр: № 933 до 01.07.2026р.
Передумови	Наявність ступеня бакалавра (або освітньо-кваліфікаційний рівень спеціаліста)
Мова(и) викладання	Українська мова
Термін дії освітньої програми	до 2025 року
Інтернет-адреса постійного розміщення опису освітньої програми	http://www-csd.univer.kharkov.ua/navchannya/standarti-osviti/osviti-programi/
2 - Мета освітньої програми	
Метою освітньої програми є підготовка фахівців другого (магістерського) рівня вищої освіти, здатних самостійно розв'язувати комплексні проблеми, складні професійні завдання в галузі комп'ютерної інженерії, що передбачає проводити науково-дослідну роботу та/або здійснення інновацій та характеризується невизначеністю умов і вимог.	
3 - Характеристика освітньої програми	
Предметна область (галузь спеціальність, спеціалізація наявності)) (за знань, (за	Галузь знань 12 «Інформаційні технології» Спеціальність 123 «Комп'ютерна інженерія» Об'єкти професійної діяльності випускників: - програмно-технічні засоби комп'ютерів та комп'ютерних систем, локальних, глобальних комп'ютерних мереж та мережі Інтернет, кіберфізичних систем, Інтернету речей, ІТ-інфраструктур, інтерфейси та протоколи взаємодії їх компонентів. - процеси, технології, методи, способи, інструментальні засоби та системи для дослідження, автоматизованого та автоматичного проектування; налагодження, виробництва й експлуатації програмно-технічних засобів, проектна документація, стандарти, процедури та засоби підтримки керування їх життєвим циклом. - способи подання, отримання, зберігання, передавання, опрацювання та захисту інформації в комп'ютері, математичні моделі обчислювальних процесів, технології виконання обчислень, в тому числі високопродуктивних, паралельних, розподілених, мобільних, веб-базованих та хмарних, зелених (енергоєфективних), безпечних, автономних, адаптивних,

	<p>інтелектуальних, розумних тощо, архітектура та організація функціонування відповідних програмно-технічних засобів.</p> <p>Цілями навчання є підготовка фахівців, здатних розв'язувати складні задачі дослідницького та інноваційного характеру в сфері комп'ютерної інженерії.</p> <p>Теоретичний зміст предметної області становлять поняття, концепції, принципи дослідження, проектування, виробництва, використання та обслуговування комп'ютерів та комп'ютерних систем, комп'ютерних мереж, кіберфізичних систем, Інтернету речей, IT-інфраструктур.</p> <p>Методи, методики та технології: методи дослідження процесів в комп'ютерних системах та мережах, методи автоматизованого проектування та виробництва програмно-технічних засобів комп'ютерних систем та мереж, та їх компонентів, методи математичного та комп'ютерного моделювання, інформаційні технології, технології програмування.</p> <p>Інструменти та обладнання: програмне забезпечення, інструментальні засоби і комп'ютерну техніку, контрольнo-вимірювальні прилади, програмно-технічні засоби автоматизації та системи автоматизації проектування, виробництва, експлуатації, контролю, моніторингу, мережні, мобільні, хмарні технології тощо.</p>
<p>Орієнтація освітньої програми</p>	<p>Освітньо-професійна (програма) освітнього ступеня магістр має прикладний характер і орієнтується на сучасні науково-технічні дослідження в галузі розробки та моделювання різних комп'ютерних систем та мереж, в розробці та супроводі комп'ютерних систем і технологій, в рамках яких можлива подальша професійна та наукова кар'єра.</p>
<p>Основний фокус освітньої програми та спеціалізації</p>	<p>Освітньо-професійна програма «Комп'ютерна інженерія» спрямована на підготовку висококваліфікованих фахівців в галузі знань 12 «Інформаційні технології» за спеціальністю 123 «Комп'ютерна інженерія», які володіють сучасними поняттями, концепціями, принципами, методами, програмно-технічними засобами та технологіями створення, використання та обслуговування комп'ютерних систем та мереж універсального і спеціального призначення та їх компонент.</p> <p>Студенти отримують знання з проектування, адаптації та вдосконалення відкритих проблемно-орієнтованих розподілених комп'ютерних мереж та систем загального та спеціального призначення.</p> <p>Дана програма узагальнює вимоги з боку держави, світового співтовариства та ринку праці до змісту вищої освіти. Програма відображає соціальне замовлення на підготовку фахівця з урахуванням аналізу професійної діяльності та вимог до змісту вищої освіти з боку держави та окремих замовників фахівців.</p> <p>Освітня програма встановлює галузеві кваліфікаційні вимоги до соціально-виробничої діяльності випускників зі спеціальності «Комп'ютерна інженерія» другого (магістерського) рівня і державні вимоги до властивостей та якостей особи, що здобула певний освітній рівень відповідного фахового спрямування.)</p>

	<p>Ключові слова освітньої програми:</p> <p>комп'ютерна інженерія; комп'ютерні системи; комп'ютерні мережі; компоненти комп'ютерних систем і мереж універсального та спеціального призначення; проектування та розробка комп'ютерних систем і мереж та їх компонентів; супроводження та застосування комп'ютерних систем та мереж.</p>
Особливості програми	<p>Освітньо-професійна програма підготовки фахівців другого (магістерського) рівня вищої освіти відповідає стандартній освітній програмі підготовки магістрів у більшості університетів світу Master of Science (MS) programming Computer Engineering та враховує особливості національних стандартів та вимог.</p> <p>Освітня програма в рамках університетських підписаних угод щодо європейської науково-освітньої інтеграції надає змогу майбутнім магістрам продовжувати освіту за кордоном та забезпечує академічну мобільність учасників освітнього процесу як в межах України так і за кордоном.</p>
4 – Придатність випускників до працевлаштування та подальшого навчання	
Придатність до працевлаштування	<p>Освітня програма підготовки магістрів забезпечує підготовку фахівців, які можуть здійснювати професійну діяльність за такими основними напрямками: організаційно-управлінська, адміністративно-господарська та інформаційно-аналітична.</p> <p>Фахівець може займати первинні посади (назви професій згідно національного класифікатора України: ДК 003:2010):</p> <p>21 - професіонали в галузі фізичних, математичних та технічних наук;</p> <p>213 - професіонали в галузі обчислень (комп'ютеризації);</p> <p>2131 - професіонали в галузі обчислювальних систем;</p> <p>2131.2 - розробники обчислювальних систем;</p> <ul style="list-style-type: none"> - аналітик з комп'ютерних комунікацій - аналітик комп'ютерних систем - конструктор комп'ютерних систем <p>2132 - професіонали в галузі програмування;</p> <p>2132.2 - розробники комп'ютерних програм;</p> <p>2139 - професіонали в інших галузях обчислень (комп'ютеризації);</p> <p>2139.2 - інженер із застосування комп'ютерів.</p>
Подальше навчання	Можливість навчатися за програмою третього (освітньо-наукового) рівня вищої освіти (доктора філософії) за цією галуззю знань або суміжною.
5 - Викладання та оцінювання	
Викладання та навчання	<p>Освітня програма забезпечує студентоцентроване, проблемно-орієнтоване навчання, електронне навчання в системі Moodle, самонавчання з набуттям загальних та професійних компетентностей, достатніх для автоматизованого проектування програмно-технічних засобів комп'ютерних систем та їх компонентів, математичного та комп'ютерного моделювання, володіння інформаційними технологіями, професійними прикладними програмами, сучасними мовами програмування, тощо.</p> <p>Викладання проводиться у вигляді: лекції, мультимедійні</p>

	<p>лекції, інтерактивні лекції, семінари, практичні заняття, лабораторні роботи, самостійне навчання, індивідуальні заняття тощо.</p> <p>Лекції проводяться лекторами - професорами і доцентами, а також провідними науковцями або спеціалістами, запрошеними для читання лекцій. Лекції проводяться у відповідно обладнаних приміщеннях - аудиторіях для однієї або більше академічних груп.</p> <p>Лабораторні заняття проводиться у спеціально обладнаних навчальних лабораторіях з використанням устаткування, пристосованого до умов навчального процесу (лабораторні макети, установки, комп'ютери тощо).</p> <p>Практичні заняття ґрунтуються на попередньо підготовленому методичному матеріалі, тестах для виявлення ступеня оволодіння студентами необхідними теоретичними положеннями, наборі завдань різної складності для розв'язування. Вказані методичні засоби готуються НПП, якому доручено проведення практичних занять, за погодженням з лектором даної навчальної дисципліни.</p> <p>На кожному семінарському занятті викладач оцінює підготовлені студентами реферати, їх виступи і активність у дискусії, уміння формулювати і відстоювати свою позицію тощо. Отримані студентом оцінки за окремі види занять враховуються при виставленні підсумкової оцінки з даної навчальної дисципліни.</p> <p>Зміст самостійної роботи студента над конкретною дисципліною визначається навчальною програмою дисципліни, методичними матеріалами, завданнями та вказівками НПП.</p>
Оцінювання	<p>До системи загальної діагностики знань, як важлива її складова, входить поточна оцінка знань, що вимагає від студентів систематичної навчальної роботи впродовж семестру. Самостійна робота студента контролюється НПП, і результати її оцінюються. Оцінювання здійснюється у вигляді тестових завдань, захисту звітів про виконання лабораторних робіт, виконання індивідуального завдання, контрольної роботи, захист курсових робіт (проектів), презентації, тощо.</p> <p>Оцінювання навчальних досягнень студента здійснюється в національній системі та системі ЄКТС. У навчальному процесі використовуються такі види контролю: вхідний, поточний, підсумковий у вигляді заліків та екзаменів, кваліфікаційний екзамен, публічний захист дипломного проекту у державній екзаменаційній комісії</p>
6 - Програмні компетентності	
Інтегральна компетентність	Здатність розв'язувати складні задачі і проблеми в галузі комп'ютерної інженерії або у процесі навчання, що передбачає проведення досліджень та/або здійснення інновацій та характеризується невизначеністю умов і вимог.
Загальні компетентності (ЗК)	ЗК01. Здатність виявляти, ставити та вирішувати проблеми.
	ЗК02. Здатність проводити дослідження на відповідному рівні.
	ЗК03. Здатність спілкуватися іноземною мовою.
	ЗК04. Здатність до пошуку, оброблення та аналізу інформації з різних джерел.

	ЗК05. Здатність до абстрактного мислення, аналізу і синтезу.
	ЗК06. Здатність приймати обґрунтовані рішення.
	ЗК07. Здатність до адаптації та дій в новій ситуації.
	ЗК08. Здатність генерувати нові ідеї (креативність).
Спеціальні (фахові, предметні) компетентності (ФК)	ФК01. Здатність до визначення технічних характеристик, конструктивних особливостей, застосування і експлуатації програмних, програмно-технічних засобів, комп'ютерних систем та мереж різного призначення.
	ФК02. Здатність розробляти алгоритмічне та програмне забезпечення, компоненти комп'ютерних систем та мереж, Інтернет додатків, кіберфізичних систем з використанням сучасних методів і мов програмування, а також засобів і систем автоматизації проектування.
	ФК03. Здатність проектувати комп'ютерні системи та мережі з урахуванням цілей, обмежень, технічних, економічних та правових аспектів.
	ФК04. Здатність будувати та досліджувати моделі комп'ютерних систем та мереж.
	ФК05. Здатність будувати архітектуру та створювати системне і прикладне програмне забезпечення комп'ютерних систем та мереж.
	ФК06. Здатність використовувати та впроваджувати нові технології, включаючи технології розумних, мобільних, зелених і безпечних обчислень, брати участь в модернізації та реконструкції комп'ютерних систем та мереж, різноманітних вбудованих і розподілених додатків, зокрема з метою підвищення їх ефективності.
	ФК07. Здатність досліджувати, розробляти та обирати технології створення великих і надвеликих систем.
	ФК08. Здатність забезпечувати якість продуктів і сервісів інформаційних технологій на протязі їх життєвого циклу.
	ФК09. Здатність представляти результати власних досліджень та/або розробок у вигляді презентацій, науково-технічних звітів, статей і доповідей на науково-технічних конференціях.
	ФК10. Здатність ідентифікувати, класифікувати та описувати роботу програмно-технічних засобів, комп'ютерних систем, мереж та їхніх компонентів.
	ФК11. Здатність обирати ефективні методи розв'язування складних задач комп'ютерної інженерії, критично оцінювати отримані результати та аргументувати прийняті рішення.
7 - Програмні результати навчання	
Програмні результати навчання (ПРН)	ПРН01. Застосовувати загальні підходи пізнання, методи математики, природничих та інженерних наук до розв'язання складних задач комп'ютерної інженерії.
	ПРН02. Знаходити необхідні дані, аналізувати та оцінювати їх.
	ПРН03. Будувати та досліджувати моделі комп'ютерних систем і мереж, оцінювати їх адекватність, визначати межі застосовності.
	ПРН04. Застосовувати спеціалізовані концептуальні знання, що включають сучасні наукові здобутки у сфері комп'ютерної інженерії, необхідні для професійної діяльності, оригінального мислення та проведення досліджень, критичного осмислення

	<p>проблем інформаційних технологій та на межі галузей знань.</p> <p>ПРН05. Розробляти і реалізовувати проекти у сфері комп'ютерної інженерії та дотичні до неї міждисциплінарні проекти з урахуванням інженерних, соціальних, економічних, правових та інших аспектів.</p> <p>ПРН06. Аналізувати проблематику, ідентифікувати та формулювати конкретні проблеми, що потребують вирішення, обирати ефективні методи їх вирішення.</p> <p>ПРН07. Вирішувати задачі аналізу та синтезу комп'ютерних систем та мереж.</p> <p>ПРН08. Застосовувати знання технічних характеристик, конструктивних особливостей, призначення і правил експлуатації програмно-технічних засобів комп'ютерних систем та мереж для вирішення складних задач комп'ютерної інженерії та дотичних проблем.</p> <p>ПРН09. Розробляти програмне забезпечення для вбудованих і розподілених застосувань, мобільних і гібридних систем.</p> <p>ПРН10. Здійснювати пошук інформації в різних джерелах для розв'язання задач комп'ютерної інженерії, аналізувати та оцінювати цю інформацію.</p> <p>ПРН11. Приймати ефективні рішення з питань розроблення, впровадження та експлуатації комп'ютерних систем і мереж, аналізувати альтернативи, оцінювати ризики та імовірні наслідки рішень.</p> <p>ПРН12. Вільно спілкуватись усно і письмово українською мовою та однією з іноземних мов (англійською, німецькою, італійською, французькою, іспанською) при обговоренні професійних питань, досліджень та інновацій в галузі інформаційних технологій.</p> <p>ПРН13. Зрозуміло і недвозначно доносити власні знання, висновки та аргументацію з питань інформаційних технологій і дотичних міжгалузевих питань до фахівців і нефаківців, зокрема до осіб, які навчаються.</p>
8 - Ресурсне забезпечення реалізації програми	
Специфічні характеристики кадрового забезпечення	<p>Усі науково-педагогічні працівники, залучені до реалізації освітньої складової освітньо-професійної програми, є штатними співробітниками ХНУ імені В. Н. Каразіна, 80% мають науковий ступінь і вчене звання та підтверджений рівень наукової і професійної активності, який засвідчується виконанням не менше чотирьох видів та результатів з перелічених у пункті 30 Ліцензійних умов (постанова Кабінету міністрів України «Про затвердження Ліцензійних умов провадження освітньої діяльності закладів освіти» від 30.12.2015 р. № 1187 (із змінами і доповненнями, внесеними постановою Кабінету Міністрів України від 10.05.2018 р. № 347)).</p> <p>Науково-педагогічні працівники один раз на п'ять років проходять стажування.</p> <p>Група забезпечення складається із 5 докторів технічних наук та 2 кандидатів наук.</p> <p>Керівник групи забезпечення доктор технічних наук, професор Шматков Сергій Ігорович, має стаж науково-</p>

	педагогічної роботи понад 30 років, з 2015 року по теперішній час завідувач кафедри теоретичної та прикладної системотехніки ХНУ імені В.Н. Каразіна. Шматков С. І. веде активну наукову діяльність, є автором більше 100 наукових та науково-методичних праць.
Специфічні характеристики матеріально-технічного забезпечення	Забезпеченість навчальними приміщеннями, комп'ютерними робочими місцями, мультимедійним обладнанням відповідає потребі. В ХНУ імені В. Н. Каразіна встановлено локальні комп'ютерні мережі та бездротовий доступ до мережі Інтернет через Wi-Fi. Користування Інтернет-мережею безкоштовне та безлімітне. Наявна вся необхідна соціально-побутова інфраструктура, кількість місць в гуртожитках відповідає вимогам. Для проведення досліджень та оволодіння професійними навиками використовуються спеціалізовані комп'ютерні класи кафедр університету з відповідним сучасним програмним забезпеченням.
Специфічні характеристики інформаційного та навчально-методичного забезпечення	Офіційний веб-сайт ХНУ імені В. Н. Каразіна https://www.univer.kharkov.ua/ua/ містить інформацію про освітні програми, навчальну, наукову і виховну діяльність, структурні підрозділи, правила прийому, контакти. Матеріали навчально-методичного забезпечення освітньої програми викладені на освітньому порталі та у фондах наукової (в т.ч. електронної) бібліотеки університету, куди студенти мають вільний безкоштовний доступ. Всі ресурси бібліотеки доступні через сайт університету: https://www.univer.kharkov.ua/ua/general/structure/library
9 — Академічна мобільність	
Національна кредитна мобільність	На основі двосторонніх договорів між ХНУ імені В.Н. Каразіна та іншими університетами України. Допускаються індивідуальні угоди про академічну мобільність для навчання та проведення досліджень в університетах та наукових установах України. До керівництва науковою роботою здобувачів можуть бути залучені провідні фахівці університетів України на умовах індивідуальних договорів. Кредити, отримані в інших університетах України, перезараховуються відповідно до довідки про академічну мобільність.
Міжнародна кредитна мобільність	Відповідно до «Стратегії гармонізації державного управління країн ЄС та Східного Партнерства», що підписана 28 країнами Європи, в тому числі й Україною, передбачено формування єдиного освітнього простору країн ЄС та Східного Партнерства. Даною загальноєвропейською стратегією передбачено й впровадження міжнародних програм студентського обміну та програм подвійних дипломів між найбільшими українськими університетами та провідними університетами ЄС. ХНУ імені В.Н. Каразіна є активним учасником даного міжнародного процесу. Найбільш ефективними є програми Erasmus Mundus, програма німецьких академічних обмінів DAAD, стипендіальна програма Fulbright та програми Інституту відкритого суспільства (Вашингтон). Міжнародна кредитна мобільність може здійснюватися також на основі двосторонніх договорів між ХНУ імені В.Н. Каразіна та закладами вищої освіти зарубіжних країн-партнерів.

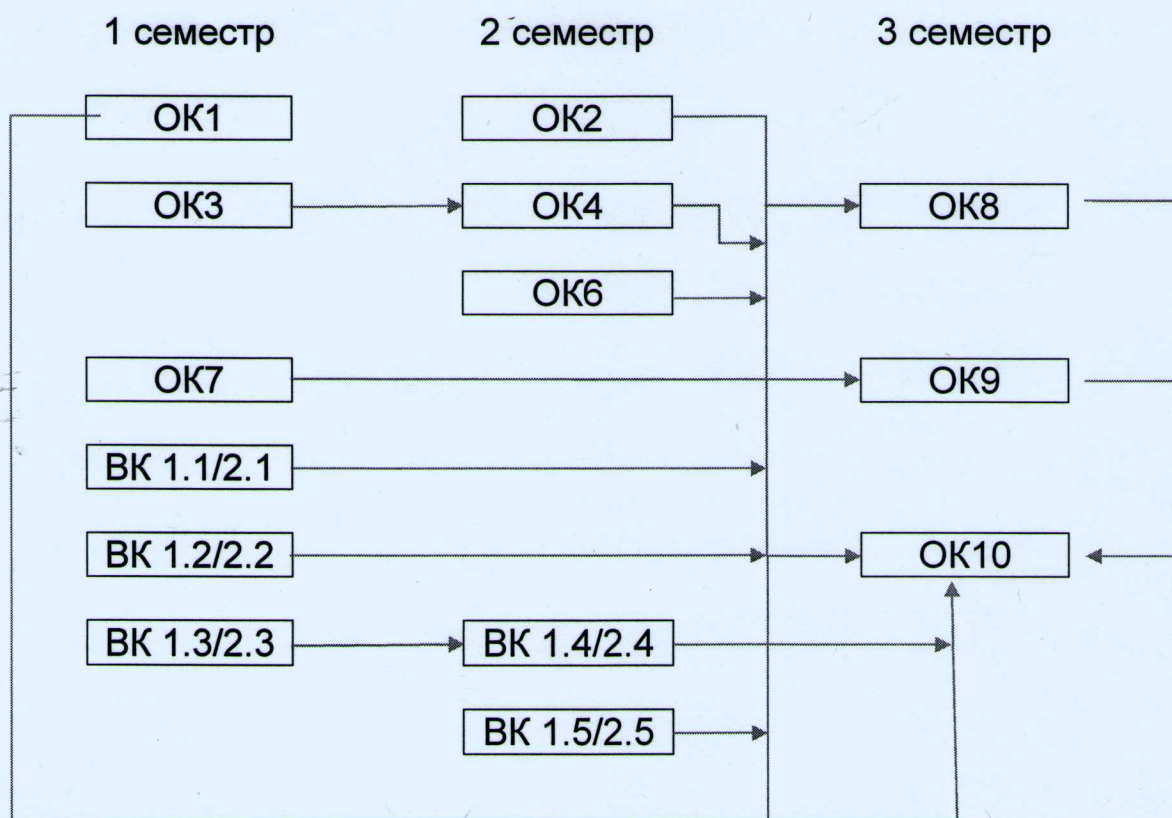
	Індивідуальна академічна мобільність можлива за рахунок участі у програмах проекту Еразмус +.
Навчання іноземних здобувачів вищої освіти	На загальних умовах. Іноземні здобувачі вищої освіти, що реалізують право на академічну мобільність в рамках договорів про співробітництво між ХНУ імені В.Н. Каразіна та іноземними закладами вищої освіти — партнерами, можуть бути зараховані на навчання за рахунок коштів міжнародних програм та організацій або за рахунок коштів фізичних або юридичних осіб.

2. Перелік компонент освітньо-професійної програми та їх логічна послідовність

2.1. Перелік компонент ОП

Код н/д	Компоненти освітньої програми (навчальні дисципліни, курсові проекти (роботи), практики, кваліфікаційна робота)	Кількість кредитів	Форма підсумкового контролю
1	2	3	4
Обов'язкові компоненти ОП			
Цикл загальної підготовки			
ОК 1	Глобальні проблеми сучасності	3	залік
Цикл професійної підготовки			
ОК 2	Методологія та організація наукових досліджень	4	залік
ОК 3	Цифрові (комп'ютерні) системи на основі програмованої логіки	4	екзамен
ОК 4	Проектування комп'ютерних (цифрових) систем на одному кристалі (SoC - SoC)	4	екзамен
ОК 5	Нейрокомп'ютерінг	4	залік
ОК 6	Сучасні методи аналізу комп'ютерних систем	4	екзамен
ОК 7	Кіберфізичні системи. Інтернет речей.	6	екзамен
ОК 8	Управління проектами	6	екзамен
ОК 9	Науково-дослідна практика	10	залік
ОК 10	Переддипломна практика	10	залік
ОК 11	Кваліфікаційна робота магістра	10	
Загалом		65	
Вибіркові компоненти ОП			
Цикл загальної підготовки			
ВК 1.1	Основи інтелектуальної власності	3	залік
ВК 2.1	Сучасні тенденції ринку ІТ		
Цикл професійної підготовки			
ВК 1.2	Багатопроцесорні та розподілені обчислювальні системи	6	екзамен
ВК 2.2	Моніторинг та аудит комп'ютерних систем		
ВК 1.3	Теоретичні основи методології Big Data processing	5	залік
ВК 2.3	Теорія розподілених інформаційних ресурсів		
ВК 1.4	Комп'ютерні інформаційні технології Data Stream Mining	5	екзамен
ВК 2.4	Глибоке навчання		
ВК 1.5	Чинники успішного працевлаштування за фахом	6	залік
ВК 2.5	Математичні методи моделювання та оптимізації процесів		
Загальний обсяг вибірових компонент:		25	
Загальний обсяг освітньої програми		90	

2.2 Структурно-логічна схема ОП



3. Форма атестації здобувачів вищої освіти

<p>Форми атестації здобувачів вищої освіти</p>	<p>Атестація осіб, які здобувають ступінь магістра з комп'ютерної інженерії проводиться у формі публічного захисту кваліфікаційної роботи магістра, здійснюється атестаційною комісією, до складу якої можуть включатися представники роботодавців та їх об'єднань, відповідно до положення про атестаційно - кваліфікаційну комісію, затвердженого вченою радою ХНУ імені В.Н. Каразіна.</p> <p>Атестація здійснюється відкрито і публічно.</p>
<p>Вимоги до кваліфікаційної роботи</p>	<p>Кваліфікаційна робота магістра має на меті розв'язання наукової або науково-технічної задачі у галузі комп'ютерної інженерії, що передбачає проведення досліджень та/або здійснення інновацій та характеризується невизначеністю умов і вимог.</p> <p>Кваліфікаційна робота магістра передбачає публічний захист і не повинна містити академічного плагіату, фальсифікації, фабрикації (відповідати вимогам доброчесності.)</p> <p>Зміст кваліфікаційної роботи визначається її темою. Деталізація вимог до кваліфікаційної роботи регламентується внутрішніми документами і положеннями ХНУ імені В.Н. Каразіна.</p> <p>Кваліфікаційні роботи магістрів допускаються до публічного захисту виключно після отримання заключення закладу вищої освіти щодо успішності їх перевірки на анти-плагіат.</p> <p>Після публічного захисту, кваліфікаційні роботи магістрів мають бути подані для зберігання до архіву закладу вищої освіти.</p>

**4. Матриця відповідності програмних компетентностей
компонентам освітньої програми (обов'язкові компоненти)**

Програмні компетентності	Компоненти освітньої програми										
	Обов'язкові компоненти										
	ОК 1	ОК 2	ОК 3	ОК 4	ОК 5	ОК 6	ОК 7	ОК 8	ОК 9	ОК 10	ОК 11
	Глобальні проблеми сучасності	Методологія та організація наукових досліджень	Цифрові (комп'ютерні) системи на основі програмованої логіки	Цифрові (комп'ютерні) системи на основі програмованої логіки	Нейрокомп'ютерінг	Сучасні методи аналізу комп'ютерних систем	Кіберфізичні системи. Інтернет речей	Управління проектами	Науково-дослідна практика	Переддипломна практика	Кваліфікаційна робота магістра
Загальні компетентності											
ЗК01. Здатність виявляти, ставити та вирішувати проблеми.	+	+	+	+	+	+	+	+	+	+	+
ЗК02. Здатність проводити дослідження на відповідному рівні.		+							+	+	+
ЗК03. Здатність спілкуватися іноземною мовою.	+	+							+	+	+
ЗК04. Здатність до пошуку, оброблення та аналізу інформації з різних джерел.	+	+	+	+	+	+		+	+	+	+
ЗК05. Здатність до абстрактного мислення, аналізу і синтезу.						+		+	+	+	+
ЗК06. Здатність приймати обґрунтовані рішення.		+	+	+				+	+	+	+
ЗК07. Здатність до адаптації та дій в новій ситуації.	+							+	+	+	+
ЗК08. Здатність генерувати нові ідеї (креативність).		+				+		+	+	+	+
Фахові компетентності											
ФК01. Здатність до визначення технічних характеристик, конструктивних особливостей, застосування і експлуатації програмних, програмно-технічних засобів, комп'ютерних систем та мереж різного призначення.			+	+			+		+	+	+
ФК02. Здатність розробляти алгоритмічне та програмне забезпечення, компоненти комп'ютерних систем та мереж,		+		+			+		+	+	+

прийняті рішення.

**Матриця відповідності програмних компетентностей
компонентам освітньої програми (вибіркові компоненти)**

	Компоненти освітньої програми												
	Вибіркові компоненти												
	ВК 1.1 ВК 2.1	ВК 1.2 ВК 2.2	ВК 1.3 ВК 2.3	ВК 1.4 ВК 2.4	ВК 1.5 ВК 2.5	ВК 1.1 ВК 2.1	ВК 1.2 ВК 2.2	ВК 1.3 ВК 2.3	ВК 1.4 ВК 2.4	ВК 1.5 ВК 2.5			
Програмні компетентності	Основи патентознавства Сучасні тенденції ринку ІТ					Багатопроесорні та розподілені обчислювальні системи Моніторинг та аудит комп'ютерних систем		Теоретичні основи методології Big Data processing Теорія розподілених інформаційних ресурсів		Комп'ютерні інформаційні технології Data Stream Mining Глибоке навчання		Чинники успішного працевлаштування за фахом Математичні методи моделювання та оптимізації процесів	
Загальні компетентності													
ЗК01. Здатність виявляти, ставити та вирішувати проблеми.							+	+	+	+			+
ЗК02. Здатність проводити дослідження на відповідному рівні.	+					+	+	+	+				+
ЗК03. Здатність спілкуватися іноземною мовою.	+												
ЗК04. Здатність до пошуку, оброблення та аналізу інформації з різних джерел.	+					+	+	+	+				
ЗК05. Здатність до абстрактного мислення, аналізу і синтезу.	+					+	+	+	+				+
ЗК06. Здатність приймати обґрунтовані рішення.							+	+	+				+
ЗК07. Здатність до адаптації та дій в новій ситуації.	+					+	+						+
ЗК08. Здатність генерувати нові ідеї (креативність).	+					+	+	+	+				+
Фахові компетентності													
ФК01. Здатність до визначення технічних характеристик, конструктивних особливостей, застосування і експлуатації програмних, програмно-технічних засобів, комп'ютерних систем та мереж різного призначення.							+	+	+				
ФК02. Здатність розробляти алгоритмічне та програмне забезпечення, компоненти комп'ютерних систем та							+	+	+				

мереж, Інтернет додатків, кіберфізичних систем з використанням сучасних методів і мов програмування, а також засобів і систем автоматизації проектування.					
ФК03. Здатність проектувати комп'ютерні системи та мережі з урахуванням цілей, обмежень, технічних, економічних та правових аспектів.	+	+			+
ФК04. Здатність будувати та досліджувати моделі комп'ютерних систем та мереж.		+			+
ФК05. Здатність будувати архітектуру та створювати системне і прикладне програмне забезпечення комп'ютерних систем та мереж.		+			
ФК06. Здатність використовувати та впроваджувати нові технології, включаючи технології розумних, мобільних, зелених і безпечних обчислень, брати участь в модернізації та реконструкції комп'ютерних систем та мереж, різноманітних вбудованих і розподілених додатків, зокрема з метою підвищення їх ефективності.		+	+	+	
ФК07. Здатність досліджувати, розробляти та обирати технології створення великих і надвеликих систем.				+	
ФК08. Здатність забезпечувати якість продуктів і сервісів інформаційних технологій на протязі їх життєвого циклу.	+	+			
ФК09. Здатність представляти результати власних досліджень та/або розробок у вигляді презентацій, науково-технічних звітів, статей і доповідей на науково-технічних конференціях.	+		+	+	
ФК10. Здатність ідентифікувати, класифікувати та описувати роботу програмно-технічних засобів, комп'ютерних систем, мереж та їхніх компонентів.		+			
ФК11. Здатність обирати ефективні методи розв'язування складних задач комп'ютерної інженерії, критично оцінювати отримані результати та аргументувати прийняті рішення.		+	+	+	

**5. Матриця забезпечення програмних результатів навчання (ПРН)
відповідними компонентами освітньої програми (обов'язкові компоненти)**

Програмні результати	Компоненти освітньої програми										
	Обов'язкові компоненти										
	ОК 1	ОК 2	ОК 3	ОК 4	ОК 5	ОК 6	ОК 7	ОК 8	ОК 9	ОК 10	ОК 11
Глобальні проблеми сучасності	Методологія та організація наукових досліджень	Розробка та супровід проблемно-орієнтованих комп'ютерних систем	Цифрові (комп'ютерні) системи на основі програмованої логіки	Проектування комп'ютерних (цифрових) систем на одному кристалі (SoC - SoC)	Сучасні методи аналізу комп'ютерних систем	Кіберфізичні системи. Інтернет речей	Управління проектами	Науково-дослідна практика	Переддипломна практика	Кваліфікаційна робота магістра	
ПРН01. Застосовувати загальні підходи пізнання, методи математики, природничих та інженерних наук до розв'язання складних задач комп'ютерної інженерії.		+	+	+	+	+	+		+	+	+
ПРН02. Знаходити необхідні дані, аналізувати та оцінювати їх.		+	+	+	+	+	+	+	+	+	+
ПРН03. Будувати та досліджувати моделі комп'ютерних систем і мереж, оцінювати їх адекватність, визначати межі застосовності.		+			+	+			+	+	+
ПРН04. Застосовувати спеціалізовані концептуальні знання, що включають сучасні наукові здобутки у сфері комп'ютерної інженерії, необхідні для професійної діяльності, оригінального мислення та проведення досліджень, критичного осмислення проблем інформаційних технологій та на межі галузей знань.		+	+	+	+	+	+	+	+	+	+
ПРН05. Розробляти і реалізовувати проекти у сфері комп'ютерної інженерії та дотичні до неї міждисциплінарні проекти з	+					+	+	+	+	+	+

урахуванням інженерних, соціальних, економічних, правових та інших аспектів.												
ПРН06. Аналізувати проблематику, ідентифікувати та формулювати конкретні проблеми, що потребують вирішення, обирати ефективні методи їх вирішення.		+	+	+	+	+	+	+	+	+	+	+
ПРН07. Вирішувати задачі аналізу та синтезу комп'ютерних систем та мереж.		+	+	+				+		+	+	+
ПРН08. Застосовувати знання технічних характеристик, конструктивних особливостей, призначення і правил експлуатації програмно-технічних засобів комп'ютерних систем та мереж для вирішення складних задач комп'ютерної інженерії та дотичних проблем.				+	+	+	+	+	+	+	+	+
ПРН09. Розробляти програмне забезпечення для вбудованих і розподілених застосувань, мобільних і гібридних систем.				+	+			+	+	+	+	+
ПРН10. Здійснювати пошук інформації в різних джерелах для розв'язання задач комп'ютерної інженерії, аналізувати та оцінювати цю інформацію.		+	+	+	+	+	+	+	+	+	+	+
ПРН11. Приймати ефективні рішення з питань розроблення, впровадження та експлуатації комп'ютерних систем і мереж, аналізувати альтернативи, оцінювати ризики та імовірні наслідки рішень.		+	+	+				+	+	+	+	+
ПРН12. Вільно спілкуватись усно і письмово українською мовою та однією з іноземних мов (англійською, німецькою, італійською, французькою, іспанською) при обговоренні професійних питань, досліджень та інновацій в галузі інформаційних технологій.	+	+								+	+	+
ПРН13. Зрозуміло і				+	+	+	+	+	+	+	+	+

недвозначно доносити власні знання, висновки та аргументацію з питань інформаційних технологій і дотичних міжгалузевих питань до фахівців і нефахівців, зокрема до осіб, які навчаються.

--	--	--	--	--	--	--	--	--	--	--	--

**Матриця забезпечення програмних результатів навчання (ПРН)
відповідними компонентами освітньої програми (вибіркові компоненти)**

Програмні результати	Компоненти освітньої програми				
	Вибіркові компоненти				
	ВК 1.1 ВК 2.1	ВК 1.2 ВК 2.2	ВК 1.3 ВК 2.3	ВК 1.4 ВК 2.4	ВК 1.5 ВК 2.5
	Основи патентознавства Сучасні тенденції ринку ІТ	Багатопроекторні та розподілені обчислювальні системи Моніторинг та аудит комп'ютерних систем	Теоретичні основи методології Big Data processing Теорія розподілених інформаційних ресурсів	Комп'ютерні інформаційні технології Data Stream Mining Глибоке навчання	Чинники успішного працювання за фахом Математичні методи моделювання та оптимізації процесів
ПРН01. Застосовувати загальні підходи пізнання, методи математики, природничих та інженерних наук до розв'язання складних задач комп'ютерної інженерії.		+	+	+	
ПРН02. Знаходити необхідні дані, аналізувати та оцінювати їх.		+	+	+	+
ПРН03. Будувати та досліджувати моделі комп'ютерних систем і мереж, оцінювати їх адекватність, визначати межі застосовності.		+	+	+	
ПРН04. Застосовувати спеціалізовані концептуальні знання, що включають сучасні наукові здобутки у сфері комп'ютерної інженерії, необхідні для професійної діяльності, оригінального мислення та проведення досліджень, критичного осмислення проблем інформаційних технологій та на межі галузей знань.		+	+	+	+
ПРН05. Розробляти і реалізовувати проекти у сфері комп'ютерної інженерії та дотичні до неї міждисциплінарні проекти з урахуванням інженерних,	+		+	+	

соціальних, економічних, правових та інших аспектів.					
ПРН06. Аналізувати проблематику, ідентифікувати та формулювати конкретні проблеми, що потребують вирішення, обирати ефективні методи їх вирішення.		+			+
ПРН07. Вирішувати задачі аналізу та синтезу комп'ютерних систем та мереж.		+	+	+	+
ПРН08. Застосовувати знання технічних характеристик, конструктивних особливостей, призначення і правил експлуатації програмно-технічних засобів комп'ютерних систем та мереж для вирішення складних задач комп'ютерної інженерії та дотичних проблем.		+			+
ПРН09. Розробляти програмне забезпечення для вбудованих і розподілених застосувань, мобільних і гібридних систем.		+	+	+	
ПРН10. Здійснювати пошук інформації в різних джерелах для розв'язання задач комп'ютерної інженерії, аналізувати та оцінювати цю інформацію.		+	+	+	
ПРН11. Приймати ефективні рішення з питань розроблення, впровадження та експлуатації комп'ютерних систем і мереж, аналізувати альтернативи, оцінювати ризики та імовірні наслідки рішень.		+			
ПРН12. Вільно спілкуватись усно і письмово українською мовою та однією з іноземних мов (англійською, німецькою, італійською, французькою, іспанською) при обговоренні професійних питань, досліджень та інновацій в галузі інформаційних технологій.	+	+	+	+	+
ПРН13. Зрозуміло і недвозначно доносити власні знання, висновки та аргументацію з питань інформаційних технологій і дотичних міжгалузевих питань до фахівців і нефахівців, зокрема до осіб, які навчаються.	+				+

соціальних, економічних, правових та інших аспектів.					
ПРН06. Аналізувати проблематику, ідентифікувати та формулювати конкретні проблеми, що потребують вирішення, обирати ефективні методи їх вирішення.		+			+
ПРН07. Вирішувати задачі аналізу та синтезу комп'ютерних систем та мереж.		+	+	+	+
ПРН08. Застосовувати знання технічних характеристик, конструктивних особливостей, призначення і правил експлуатації програмно-технічних засобів комп'ютерних систем та мереж для вирішення складних задач комп'ютерної інженерії та дотичних проблем.		+			+
ПРН09. Розробляти програмне забезпечення для вбудованих і розподілених застосувань, мобільних і гібридних систем.		+	+	+	
ПРН10. Здійснювати пошук інформації в різних джерелах для розв'язання задач комп'ютерної інженерії, аналізувати та оцінювати цю інформацію.		+	+	+	
ПРН11. Приймати ефективні рішення з питань розроблення, впровадження та експлуатації комп'ютерних систем і мереж, аналізувати альтернативи, оцінювати ризики та імовірні наслідки рішень.		+			
ПРН12. Вільно спілкуватись усно і письмово українською мовою та однією з іноземних мов (англійською, німецькою, італійською, французькою, іспанською) при обговоренні професійних питань, досліджень та інновацій в галузі інформаційних технологій.	+	+	+	+	+
ПРН13. Зрозуміло і недвозначно доносити власні знання, висновки та аргументацію з питань інформаційних технологій і дотичних міжгалузевих питань до фахівців і нефахівців, зокрема до осіб, які навчаються.	+				+