

МІНІСТЕРСТВО ОСВІТИ І НАУКИ УКРАЇНИ  
ХАРКІВСЬКИЙ НАЦІОНАЛЬНИЙ УНІВЕРСИТЕТ  
ІМЕНІ В.Н. КАРАЗИНА

ОСВІТНЬО-ПРОФЕСІЙНА ПРОГРАМА

«КОМП'ЮТЕРИЗОВАНІ СИСТЕМИ УПРАВЛІННЯ ТА АВТОМАТИКА»

Другий (магістерський) рівень вищої освіти

Галузь знань 17 «Електроніка та телекомунікації»

Спеціальність 174 «Автоматизація, комп'ютерно-інтегровані технології та  
робототехніка»

**ЗАТВЕРДЖЕНО**

Вченою радою університету

протокол від 27.05.2024р № 10

Введено в дію з 2024/2025 н.р.

наказ від 29.05.2024р № 0114-1/178

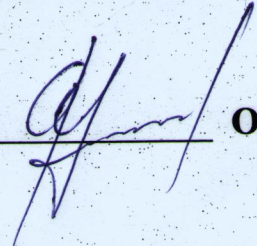
Проректор з науково-педагогічної  
роботи

**Олександр ГОЛОВКО**




## ЛИСТ ПОГОДЖЕННЯ ОПШ

Науково-методичною радою університету  
протокол від 21.05.2024 р № 8  
Голова НМР

  
Олександр ГОЛОВКО

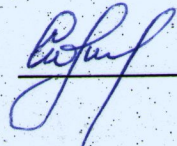
Вчена рада факультету комп'ютерних наук  
протокол від 14.05.2024 № 10  
Заступник Голови Вченої ради факультету

  
Олена ТОЛСТОЛУЗЬКА

Науково-методична комісія факультету комп'ютерних наук  
протокол від 26.04.2024 № 8  
Голова методичної комісії факультету

  
Лариса ВАСИЛЬЄВА

Кафедра теоретичної та прикладної системотехніки:  
протокол №8 від «08» лютого 2024 р.  
Завідувач кафедри

  
Сергій ШМАТКОВ

## ПЕРЕДМОВА

### При розробці проекту ОПП враховані вимоги:

- Освітнього стандарту спеціальності 151 «Автоматизація, комп'ютерно-інтегровані технології» для другого (магістерського) рівня освіти,
- Закону України «Про вищу освіту» від 01.07.2014 р. № 1556-VII зі змінами та доповненнями.
- Закону України «Про наукову і науково-технічну діяльність» від 26.11.2015 р. №848-VIII зі змінами та доповненнями.
- Національної рамки кваліфікацій (Додаток до постанови Кабінету Міністрів України від 23 листопада 2011 р. № 1341 (в редакції постанови Кабінету Міністрів України від 25 червня 2020 р. №519)).

### Розроблено робочою групою у складі:

Прізвище, ім'я, по батькові	Найменування посади	Науковий ступінь, вчене звання, за якою кафедрою (спеціальністю) присвоєно
Керівник робочої групи		
<b>Шматков Сергій Ігорович</b>	завідувач кафедри теоретичної та прикладної системотехніки	доктор технічних наук, професор
Члени робочої групи		
<b>Толстолузька Олена Геннадіївна</b>	професор кафедри теоретичної та прикладної системотехніки	доктор технічних наук, професор,
<b>Бакуменко Ніна Станіславівна</b>	доцент кафедри теоретичної та прикладної системотехніки	кандидат технічних наук, доцент
<b>Стрілець Вікторія Євгенівна</b>	доцент кафедри теоретичної та прикладної системотехніки	кандидат технічних наук
<b>Булавін Дмитро Олексійович</b>	доцент кафедри теоретичної та прикладної системотехніки	кандидат технічних наук, доцент

**1. Профіль освітньої програми «Комп'ютеризовані системи управління та автоматика»  
зі спеціальності 174 «Автоматизація, комп'ютерно-інтегровані технології та  
робототехніка»**

<b>1 - Загальна інформація</b>	
<b>Повна назва вищого навчального закладу та структурного підрозділу</b>	Харківський національний університет імені В. Н. Каразіна Факультет комп'ютерних наук Кафедра теоретичної та прикладної системотехніки
<b>Офіційна назва освітньої програми</b>	Комп'ютеризовані системи управління та автоматика Computerised Control Systems and Automatics
<b>Ступінь вищої освіти та назва кваліфікації мовою оригіналу</b>	Другий (магістерський) рівень вищої освіти  Магістр автоматизації, комп'ютерно-інтегрованих технологій та робототехніки, комп'ютеризованих систем управління та автоматика
<b>Тип диплому та обсяг освітньої програми</b>	Диплом магістра, одиничний, 90 кредитів ЄКТС, Термін навчання - 1 рік і 4 місяця
<b>Наявність акредитації</b>	Сертифікат про акредитацію спеціальності 151 Автоматизація та комп'ютерно-інтегровані технології за рівнем бакалавр: № 1940 до 01.07.2026р.
<b>Передумови</b>	Наявність ступеня бакалавра (або освітньо-кваліфікаційний рівень спеціаліста)
<b>Мова(и) викладання</b>	Українська мова
<b>Термін дії освітньої програми</b>	до 2025 року
<b>Інтернет-адреса постійного розміщення опису освітньої програми</b>	<a href="http://www-csd.univer.kharkov.ua/navchannya/standarti-osviti/osviti-programi/">http://www-csd.univer.kharkov.ua/navchannya/standarti-osviti/osviti-programi/</a>
<b>2 - Мета освітньої програми</b>	
Метою освітньої програми є підготовка фахівців другого (магістерського) рівня вищої освіти, здатних самостійно розв'язувати комплексні проблеми, складні професійні завдання в сфері автоматизації управління складними наукоємними комп'ютеризованими системами, що дозволять випускникові успішно здійснювати розробку, впровадження і дослідження комп'ютеризованих систем, які використовуються при проведенні наукових досліджень та впровадженні їх результатів у різних галузях людської діяльності.	
<b>3 - Характеристика освітньої програми</b>	
<b>Предметна область (галузь знань, спеціальність, спеціалізація наявності))</b>	Галузь знань 17 «Електроніка та телекомунікації» Спеціальність 174 «Автоматизація, комп'ютерно-інтегровані технології та робототехніка» <b>Об'єкти вивчення та діяльності магістрів із автоматизації та комп'ютерно-інтегрованих технологій є:</b> об'єкти і процеси керування (технологічні процеси, виробництва, організаційні структури), технічне, інформаційне, математичне, програмне та організаційне забезпечення у складних наукоємних системах автоматизації. <b>Цілями навчання є підготовка інженерів і науковців, здатних до комплексного розв'язання складних задач і проблем</b>

	<p>створення, вдосконалення, модернізації, експлуатації та супроводження систем автоматизації, їх компонентів, кіберфізичних систем, технологій цифрової трансформації, що стоять за завданнями Industry 4.0, сприяють процесу швидкої адаптації продукції та послуг підприємств та компаній, а також забезпечують перехід від фізичного світу до цифрового.</p> <p><b>Теоретичний зміст предметної області:</b> поняття та принципи теорії автоматичного керування, принципи розроблення систем автоматизації та комп'ютерно-інтегрованих технологій у наукоємних галузях.</p> <p><b>Методи, методики та технології:</b> методи аналізу, синтезу, проектування, налагодження, модернізації, експлуатації та супроводження систем автоматизації та комп'ютерно-інтегрованих технологій, кіберфізичних систем; методологія наукових досліджень об'єктів керування та систем автоматизації складних організаційно-технічних об'єктів.</p> <p><b>Інструменти та обладнання:</b> цифрові та мережеві технології, мікропроцесори, програмовані логічні контролери (PLC), вбудовані цифрові пристрої та системи (Embedded Systems), інтелектуальні мехатронні та WLAN-сумісні компоненти технології Інтернету речей (IoT), спеціалізоване програмне забезпечення для проектування, розроблення і експлуатації систем автоматизації.</p>
<p><b>Орієнтація освітньої програми</b></p>	<p>Освітньо-професійна (програма) освітнього ступеня магістр має прикладний характер і орієнтується на сучасні науково-технічні дослідження в галузі автоматизації та комп'ютерно-інтегрованих технологій, в розробці та супроводі наукоємних комп'ютеризованих систем і технологій.</p>
<p><b>Основний фокус освітньої програми та спеціалізації</b></p>	<p>Освітньо-професійна програма «Комп'ютеризовані системи управління та автоматика» спрямована на підготовку висококваліфікованих фахівців в галузі знань 17 «Електроніка та телекомунікації» за спеціальністю 174 «Автоматизація, комп'ютерно-інтегровані технології та робототехніка», які володіють сучасними поняттями, концепціями, принципами, методами, програмно-технічними засобами та технологіями створення, використання та обслуговування складних наукоємних комп'ютеризованих систем управління та автоматика та їх компонент.</p> <p>Дана програма узагальнює вимоги з боку держави, світового співтовариства та ринку праці до змісту вищої освіти. Програма відображає соціальне замовлення на підготовку фахівця з урахуванням аналізу професійної діяльності та вимог до змісту вищої освіти з боку держави та окремих замовників фахівців.</p> <p>Освітня програма встановлює галузеві кваліфікаційні вимоги до соціально-виробничої діяльності випускників зі спеціальності «Автоматизація, комп'ютерно-інтегровані технології та робототехніка» другого (магістерського) рівня і державні вимоги до властивостей та якостей особи, що здобула певний освітній рівень відповідного фахового спрямування.)</p> <p><b>Ключові слова освітньої програми:</b> комп'ютеризовані системи та автоматика, автоматизація, складні наукоємні комп'ютеризовані системи, компоненти</p>

	комп'ютеризованих систем; проектування і розробка комп'ютеризованих систем та автоматики, та їх компонентів; супроводження та застосування автоматизованих систем управління, робототехніка.
<b>Особливості програми</b>	<p>Освітньо-професійна програма підготовки фахівців другого (магістерського) рівня вищої освіти відповідає стандартній освітній програмі підготовки магістрів у більшості університетів світу в галузі автоматизації та враховує особливості національних стандартів та вимог.</p> <p>Особливості освітньої програми визначаються особливостями об'єкта навчання та особливостями підготовки спеціалістів в Харківському національному університеті імені В. Н. Каразіна як в багатопрофільному класичному університеті. Об'єктом навчання є система управління складними наукоємними комп'ютеризованими системами, які використовуються при проведенні наукових досліджень та впровадженні їх результатів у різних галузях людської діяльності. Вони відрізняються від інших унікальністю, складністю алгоритмів управління та обробки інформації, великими обсягами інформації, невизначеністю умов і вимог при функціонуванні. Ці риси безпосередньо впливають на особливості підготовки фахівців за освітньою програмою. Це, в першу чергу, стосується підвищення рівня фундаментальної підготовки в галузі системного аналізу, машинного навчання, штучного інтелекту. Крім того, багато уваги приділяється сучасним та перспективним методам автоматизації, пов'язаних із кібезфізичними системами, робототехнікою, інтернетом речей, паралельним програмуванням, технологіями управління проектами.</p>
<b>4 – Придатність випускників до працевлаштування та подальшого навчання</b>	
<b>Придатність до працевлаштування</b>	<p>Освітня програма підготовки магістрів забезпечує підготовку фахівців, які можуть здійснювати професійну діяльність за такими основними напрямками: організаційно-управлінська, адміністративно-господарська та інформаційно-аналітична.</p> <p>Фахівець може займати первинні посади (назви професій згідно національного класифікатора України: ДК 003:2010):</p> <p>21 - професіонали в галузі фізичних, математичних та технічних наук;</p> <p>213 - професіонали в галузі обчислень (комп'ютеризації);</p> <p>2131 - професіонали в галузі обчислювальних систем;</p> <p>2131.2</p> <ul style="list-style-type: none"> <li>- інженер-дослідник з комп'ютеризованих систем та автоматики</li> <li>- розробники обчислювальних систем;</li> <li>- аналітик комп'ютерних систем</li> <li>- конструктор комп'ютерних систем</li> </ul> <p>2132 - професіонали в галузі програмування;</p> <p>2132.2 - розробники комп'ютерних програм;</p> <p>2139 - професіонали в інших галузях обчислень (комп'ютеризації);</p> <p>2139.2 - інженер із застосування комп'ютерів.</p>

	2149.2 - Інженер-дослідник.
<b>Подальше навчання</b>	Можливість навчатися за програмою третього (освітньо-наукового) рівня вищої освіти (доктора філософії) за цією галуззю знань або суміжною, а також набувати додаткові кваліфікації в системі освіти дорослих.
<b>5 - Викладання та оцінювання</b>	
<b>Викладання та навчання</b>	<p>Освітня програма забезпечує студентоцентроване, проблемно-орієнтоване навчання, електронне навчання в системі Google Classroom, Goole Meet, Zoom, Moodle, самонавчання з набуттям загальних та професійних компетентностей, достатніх для автоматизованого проектування програмно-технічних засобів комп'ютеризованих систем та їх компонентів, математичного та комп'ютерного моделювання, володіння інформаційними технологіями, професійними прикладними програмами.</p> <p>Викладання проводиться у вигляді: лекції, мультимедійні лекції, інтерактивні лекції, практичні заняття, лабораторні роботи, семінари, ділові ігри, самостійне навчання, індивідуальні заняття тощо.</p> <p>Лекції проводяться лекторами – професорами і доцентами, а також провідними науковцями або спеціалістами, запрошеними для читання лекцій. Лекції проводяться у приміщеннях з мультимедійним обладнанням.</p> <p>Лабораторні заняття проводиться у спеціально обладнаних навчальних лабораторіях з використанням устаткування, пристосованого до умов навчального процесу (лабораторні макети, установки, комп'ютери тощо).</p> <p>Практичні заняття ґрунтуються на попередньо підготовленому методичному матеріалі, тестах для виявлення ступеня оволодіння студентами необхідними теоретичними положеннями, наборі завдань різної складності для розв'язування. Вказані методичні засоби готуються НПП, якому доручено проведення практичних занять, за погодженням з лектором даної навчальної дисципліни.</p> <p>На кожному семінарському занятті викладач оцінює підготовлені студентами реферати, їх виступи і активність у дискусії, уміння формулювати і відстоювати свою позицію тощо. Отримані студентом оцінки за окремі види занять враховуються при виставленні підсумкової оцінки з даної навчальної дисципліни.</p> <p>Зміст самостійної роботи студента над конкретною дисципліною визначається навчальною програмою дисципліни, методичними матеріалами, завданнями та вказівками НПП.</p>
<b>Оцінювання</b>	<p>Система оцінювання знань складається із оцінювання поточної успішності та підсумкового оцінювання. Поточна оцінка знань вимагає від студентів систематичної навчальної роботи впродовж семестру. Оцінювання здійснюється у вигляді тестових завдань, захисту звітів про виконання лабораторних робіт, виконання індивідуального завдання, контрольної роботи, захист курсових робіт (проектів), презентації, тощо. Самостійна робота студента також контролюється НПП, і результати її оцінюються.</p> <p>Підсумкове оцінювання навчальних досягнень студента</p>

	здійснюється в національній системі та системі ЄКТС. У навчальному процесі використовуються такі види контролю: вхідний, поточний, підсумковий у вигляді заліків та екзаменів, кваліфікаційний екзамен, публічний захист дипломного проекту у державній екзаменаційній комісії.
<b>6 - Програмні компетентності</b>	
<b>Інтегральна компетентність</b>	Здатність розв'язувати складні задачі і проблеми автоматизації та комп'ютерно-інтегрованих технологій у професійній діяльності та/або у процесі навчання, що передбачає проведення досліджень та/або провадження інноваційної діяльності та характеризується комплексністю та невизначеністю умов і вимог.
<b>Загальні компетентності (ЗК)</b>	ЗК01. Здатність генерувати нові ідеї (креативність).
	ЗК02. Здатність проведення досліджень на відповідному рівні
	ЗК03. Здатність до абстрактного мислення, аналізу та синтезу.
	ЗК04. Здатність працювати в міжнародному контексті.
	ЗК05. Здатність професійно спілкуватися державною, і, як мінімум, однією іноземною мовою як усно, так і письмово.
<b>Спеціальні (фахові, предметні) компетентності (ФК)</b>	ФК01. Здатність здійснювати автоматизацію складних технологічних об'єктів та комплексів, створювати кіберфізичні системи на основі інтелектуальних методів управління та цифрових технологій з використанням баз даних, баз знань, методів штучного інтелекту, робототехнічних та інтелектуальних мехатронних пристроїв.
	ФК02. Здатність проектувати та впроваджувати високонадійні системи автоматизації та їх прикладне програмне забезпечення, для реалізації функцій управління та опрацювання інформації, здійснювати захист прав інтелектуальної власності на нові проектні та інженерні рішення.
	ФК03. Здатність застосовувати методи моделювання та оптимізації для дослідження та підвищення ефективності систем і процесів керування складними технологічними та організаційно-технічними об'єктами.
	ФК04. Здатність аналізувати складні наукоємні системи і комплекси як об'єкти автоматизації, визначати способи та стратегії їх автоматизації та цифрової трансформації.
	ФК05. Здатність інтегрувати знання з інших галузей, застосовувати системний підхід та враховувати нетехнічні аспекти при розв'язанні інженерних задач та проведенні наукових досліджень.
	ФК06. Здатність застосовувати сучасні методи, теорії автоматичного керування для розроблення автоматизованих систем управління процесами та об'єктами.
	ФК07. Здатність застосовувати спеціалізоване програмне забезпечення та цифрові технології для розв'язання складних задач і проблем автоматизації та комп'ютерно-інтегрованих технологій.
	ФК08. Здатність розробляти функціональну, технічну та інформаційну структуру комп'ютерно-інтегрованих систем управління організаційно-технологічними комплексами із застосуванням мережевих та інформаційних технологій, програмно-технічних керуючих комплексів, промислових



	контролерів, мехатронних компонентів, робототехнічних пристроїв та засобів людино-машинного інтерфейсу.
<b>Програмні результати навчання (ПРН)</b>	ПРН01. Створювати системи автоматизації, кіберфізичні системи на основі використання інтелектуальних методів управління, баз даних та баз знань, цифрових та мережевих технологій, робототехнічних та інтелектуальних мехатронних пристроїв.
	ПРН02. Створювати високонадійні системи автоматизації з високим рівнем функціональної та інформаційної безпеки програмних та технічних засобів.
	ПРН03. Застосовувати спеціалізовані концептуальні знання, що включають сучасні наукові здобутки, а також критичне осмислення сучасних проблем у сфері автоматизації та комп'ютерно-інтегрованих технологій для розв'язування складних задач професійної діяльності.
	ПРН04. Застосовувати сучасні підходи і методи моделювання та оптимізації для дослідження та створення ефективних систем автоматизації складними технологічними та організаційно-технічними об'єктами.
	ПРН05. Розробляти комп'ютерно-інтегровані системи управління складними технологічними та організаційно-технічними об'єктами, застосовуючи системний підхід із врахуванням нетехнічних складових оцінки об'єктів автоматизації.
	ПРН06. Вільно спілкуватися державною та іноземною мовами усно і письмово для обговорення професійних проблем і результатів діяльності у сфері автоматизації та комп'ютерно-інтегрованих технологій, презентації результатів досліджень та інноваційних проектів.
	ПРН07. Аналізувати складні наукоємні системи у певній галузі діяльності як об'єкти автоматизації і визначати стратегію їх автоматизації та цифрової трансформації.
	ПРН08. Застосовувати сучасні математичні методи, методи теорії автоматичного керування, теорії надійності та системного аналізу для дослідження та створення систем автоматизації складними технологічними та організаційно-технічними об'єктами, кіберфізичних систем.
	ПРН09. Розробляти функціональну, організаційну, технічну та інформаційну структури систем автоматизації складними технологічними та організаційно-технічними об'єктами, розробляти програмно-технічні керуючі комплекси із застосуванням мережевих та інформаційних технологій, промислових контролерів, мехатронних компонентів, робототехнічних пристроїв, засобів людино-машинного інтерфейсу.
	ПРН10. Розробляти і використовувати спеціалізоване програмне забезпечення та цифрові технології для створення систем автоматизації складними організаційно-технічними об'єктами, професійно володіти спеціальними програмними засобами.
	ПРН11. Дотримуватись норм академічної доброчесності, знати основні правові норми щодо захисту інтелектуальної власності, комерціалізації результатів науково-дослідної, винахідницької

	та проектної діяльності. ПРН12. Збирати необхідну інформацію, використовуючи науково-технічну літературу, бази даних та інші джерела, аналізувати і оцінювати її. ПРН13. Знати методи управління процесами різної природи, які побудовані на основі сучасних а перспективних методів математики, системного аналізу, штучного інтелекту. ПРН14. Вміти виконувати роботи з проектування систем автоматизації, знати зміст і правила оформлення проектних матеріалів, склад проектної документації та послідовність виконання проектних робіт з врахуванням вимог відповідних нормативно-правових документів та міжнародних стандартів.
<b>8 - Ресурсне забезпечення реалізації програми</b>	
<b>Специфічні характеристики кадрового забезпечення</b>	Усі науково-педагогічні працівники, залучені до реалізації освітньої складової освітньо-професійної програми, є штатними співробітниками Харківського національного університету імені В. Н. Каразіна, 100% мають науковий ступінь і вчене звання, ведуть активну наукову та методичну роботу, мають підтверджений рівень наукової і професійної активності, який засвідчується виконанням не менше п'яти видів та результатів з перелічених у пункті 30 Ліцензійних умов (постанова Кабінету міністрів України «Про затвердження Ліцензійних умов провадження освітньої діяльності закладів освіти» від 30.12.2015 р. № 1187 (із змінами і доповненнями, внесеними постановою Кабінету Міністрів України від 10.05.2018 р. № 347)). До викладання також залучаються представники зовнішніх стейкхолдерів. Науково-педагогічні працівники один раз на п'ять років проходять підвищення кваліфікації. Група забезпечення складається із 2 докторів технічних наук, професорів та 4 кандидатів наук, доцентів.
<b>Специфічні характеристики матеріально-технічного забезпечення</b>	Забезпеченість навчальними приміщеннями, комп'ютерними робочими місцями, мультимедійним обладнанням відповідає потребі. В Харківському національному університеті імені В. Н. Каразіна встановлено локальні комп'ютерні мережі та бездротовий доступ до мережі Інтернет через Wi-Fi. Користування Інтернет-мережею безкоштовне та безлімітне. В учбових лабораторіях наявні умови для вивчення цифрових та мережевих технологій (платформа Cisco NetAcad, мікропроцесорів, мікроконтролерів, програмованих логічних контролерів (PLC), інтелектуальні компоненти кіберфізичних систем, технологій IoT, спеціалізованого програмного забезпечення для проектування, розроблення і експлуатації систем автоматизації. Наявна також вся необхідна соціально-побутова інфраструктура
<b>Специфічні характеристики інформаційного та навчально-методичного забезпечення</b>	Офіційний веб-сайт Харківського національного університету імені В. Н. Каразіна <a href="https://www.univer.kharkov.ua/ua/">https://www.univer.kharkov.ua/ua/</a> містить інформацію про освітні програми, навчальну, наукову і виховну діяльність, структурні підрозділи, правила прийому, контакти. Матеріали навчально-методичного забезпечення освітньої програми (зокрема навчально-методичні комплекси дисциплін)

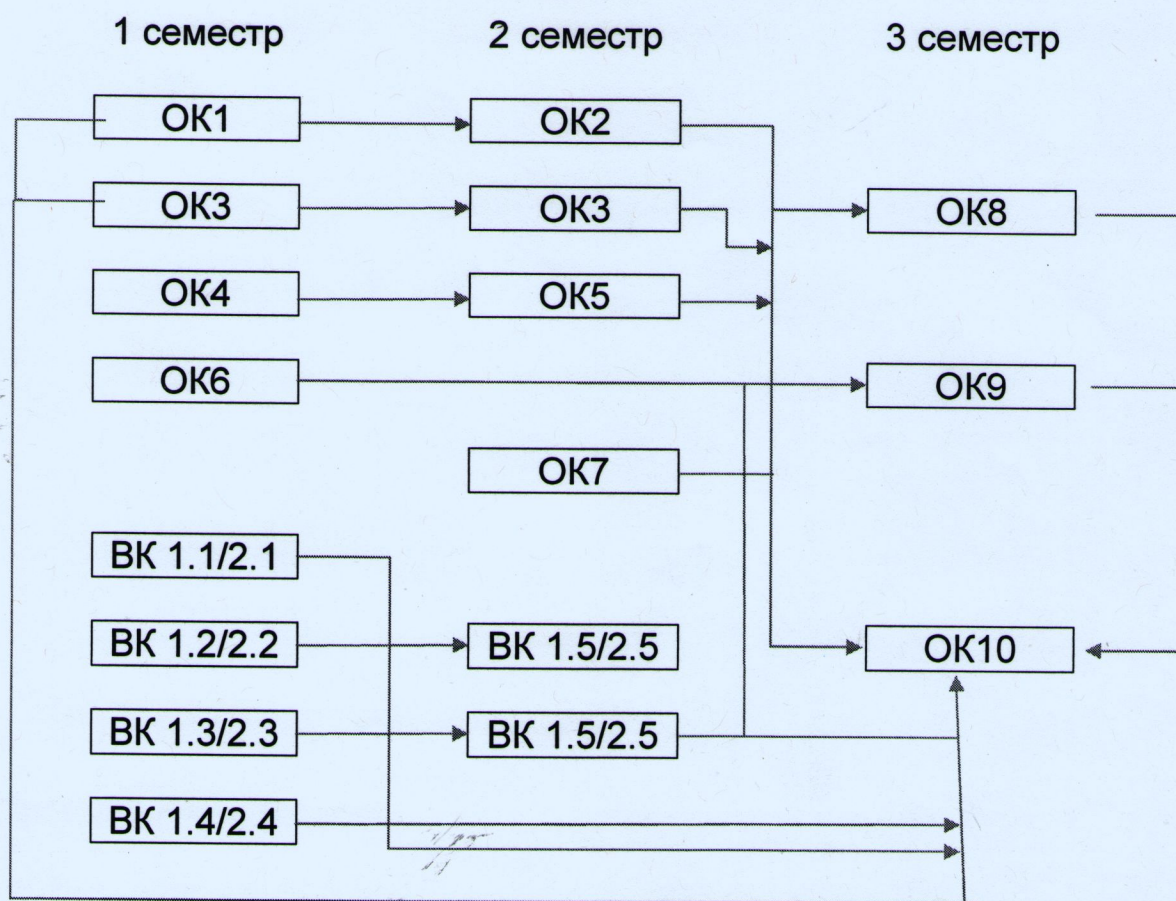
	<p>доступні на сайті навчального закладу. Також матеріали навчально-методичного забезпечення викладені на освітньому порталі та у фондах наукової (в т.ч. електронної) бібліотеки університету, куди студенти мають вільний безкоштовний доступ. Всі ресурси бібліотеки доступні через сайт університету:  <a href="https://www.univer.kharkov.ua/ua/general/structure/library">https://www.univer.kharkov.ua/ua/general/structure/library</a></p>
<b>9 — Академічна мобільність</b>	
<b>Національна кредитна мобільність</b>	<p>На основі двосторонніх договорів між Харківським національним університетом імені В. Н. Каразіна та іншими університетами України. Допускаються індивідуальні угоди про академічну мобільність для навчання та проведення досліджень в університетах та наукових установах України. До керівництва науковою роботою здобувачів можуть бути залучені провідні фахівці університетів України на умовах індивідуальних договорів. Кредити, отримані в інших університетах України, перераховуються відповідно до довідки про академічну мобільність.</p>
<b>Міжнародна кредитна мобільність</b>	<p>Відповідно до «Стратегії гармонізації державного управління країн ЄС та Східного Партнерства», що підписана 28 країнами Європи, в тому числі й Україною, передбачено формування єдиного освітнього простору країн ЄС та Східного Партнерства. Даною загальноєвропейською стратегією передбачено й впровадження міжнародних програм студентського обміну та програм подвійних дипломів між найбільшими українськими університетами та провідними університетами ЄС. Харківський національний університет імені В. Н. Каразіна є активним учасником даного міжнародного процесу. Найбільш ефективними є програми Erasmus Mundus, програма німецьких академічних обмінів DAAD, стипендіальна програма Fulbright та програми Інституту відкритого суспільства (Вашингтон). Міжнародна кредитна мобільність може здійснюватися також на основі двосторонніх договорів між Харківським національним університетом імені В. Н. Каразіна та закладами вищої освіти зарубіжних країн-партнерів. Індивідуальна академічна мобільність можлива за рахунок участі у програмах проекту Еразмус +.</p>
<b>Навчання іноземних здобувачів вищої освіти</b>	<p>На загальних умовах. Іноземні здобувачі вищої освіти, що реалізують право на академічну мобільність в рамках договорів про співробітництво між Харківським національним університетом імені В. Н. Каразіна та іноземними закладами вищої освіти – партнерами, можуть бути зараховані на навчання за рахунок коштів міжнародних програм та організацій або за рахунок коштів фізичних або юридичних осіб.</p>

## 2. Перелік компонент освітньо-професійної програми та їх логічна послідовність

### 2.1. Перелік компонент-ОП

Код н/д	Компоненти освітньої програми (навчальні дисципліни, курсові проекти (роботи), практики, кваліфікаційна робота)	Кількість кредитів	Форма підсумкового контролю
1	2	3	4
<b>Обов'язкові компоненти ОП</b>			
Цикл загальної підготовки			
ОК 1	Глобальні проблеми сучасності	3	залік
Цикл професійної підготовки			
ОК 2	Методологія та організація наукових досліджень	4	залік
ОК 3	Розробка та супровід проблемно-орієнтованих комп'ютеризованих систем управління	8	екзамен
ОК 4	Нейрокомп'ютерні системи управління	4	залік
ОК 5	Сучасні методи аналізу комп'ютеризованих систем управління.	4	екзамен
ОК 6	Управління проектами	6	екзамен
ОК 7	Кіберфізичні системи. Інтернет речей.	6	екзамен
ОК 8	Науково-дослідна практика	10	залік
ОК 9	Переддипломна практика	10	залік
ОК 10	Кваліфікаційна робота	10	
<b>Загалом</b>		<b>65</b>	
<b>Вибіркові компоненти ОП</b>			
Цикл загальної підготовки			
ВК 1.1	Основи інтелектуальної власності	3	залік
ВК 2.1	Сучасні тенденції ринку ІТ		
Цикл професійної підготовки			
ВК 1.2	Багатопроцесорні та розподілені системи автоматизації	6	екзамен
ВК 2.2	Моніторинг та аудит інформаційно-управляючих систем		
ВК 1.3	Методи машинного навчання	5	залік
ВК 2.3	Теорія розподілених інформаційних ресурсів		
ВК 1.4	Інтелектуальні комп'ютерно-інтегровані технології управління виробничими процесами	5	екзамен
ВК 2.4	Системи розпізнавання образів		
ВК 1.5	Чинники успішного працевлаштування за фахом	6	залік
ВК 2.5	Математичні методи моделювання та оптимізації процесів		
<b>Загальний обсяг вибіркового компонента:</b>		<b>25</b>	
<b>Загальний обсяг освітньої програми</b>		<b>90</b>	

## 2.2 Структурно-логічна схема ОП



### 3. Форма атестації здобувачів вищої освіти

<b>Форми атестації</b>	Атестація здійснюється у формі публічного захисту кваліфікаційної роботи.
<b>Вимоги до кваліфікаційної роботи</b>	<p>Кваліфікаційна робота має продемонструвати здатність випускника розв'язувати складні задачі і проблеми автоматизації та комп'ютерно-інтегрованих технологій на основі досліджень та/або здійснення інновацій за невизначених умов і вимог.</p> <p>Кваліфікаційна робота не повинна містити академічного плагіату, фабрикації, фальсифікації.</p> <p>Кваліфікаційна робота має бути оприлюднена на офіційному сайті закладу вищої освіти або його підрозділу, або у репозитарії закладу вищої освіти.</p>

**4. Матриця відповідності програмних компетентностей  
компонентам освітньої програми (обов'язкові компоненти)**

Програмні компетентності	Компоненти освітньої програми									
	Обов'язкові компоненти									
	ОК 1	ОК 2	ОК 3	ОК 4	ОК 5	ОК 6	ОК 7	ОК 8	ОК 9	ОК 10
	Глобальні проблеми сучасності	Методологія та організація наукових досліджень	Розробка та супровід комп'ютеризованих систем	Нейрокомп'ютерні системи управління	Сучасні методи аналізу комп'ютеризованих систем управління	Управління проектами	Кіберфізичні системи. Інтернет речей.	Науково-дослідна практика	Переддипломна практика	Кваліфікаційна робота
<b>Загальні компетентності</b>										
ЗК01. Здатність генерувати нові ідеї (креативність).	+	+	+	+	+	+	+	+	+	+
ЗК02. Здатність проведення досліджень на відповідному рівні		+						+	+	+
ЗК03. Здатність до абстрактного мислення, аналізу та синтезу.	+	+		+	+			+	+	+
ЗК04. Здатність працювати в міжнародному контексті	+	+				+		+	+	+
ЗК05. Здатність професійно спілкуватися державною, і, як мінімум, однією іноземною мовою як усно, так і письмово.	+	+						+	+	+
<b>Фахові компетентності</b>										
ФК01. Здатність здійснювати автоматизацію складних технологічних об'єктів та комплексів, створювати кіберфізичні системи на основі інтелектуальних методів управління та цифрових технологій з використанням баз даних, баз знань, методів штучного інтелекту, робототехнічних та інтелектуальних мехатронних пристроїв.			+	+	+		+	+	+	+
ФК02. Здатність проектувати та впроваджувати високонадійні системи автоматизації та їх прикладне програмне забезпечення, для реалізації функцій управління та опрацювання інформації, здійснювати захист прав інтелектуальної власності на нові			+	+	+	+		+	+	+

проектні та інженерні рішення.											
ФК03. Здатність застосовувати методи моделювання та оптимізації для дослідження та підвищення ефективності систем і процесів керування складними технологічними та організаційно-технічними об'єктами.		+	+	+	+			+	+	+	+
ФК04. Здатність аналізувати складні наукоємні системи і комплекси як об'єкти автоматизації, визначати способи та стратегії їх автоматизації та цифрової трансформації.		+	+	+	+			+	+	+	+
ФК05. Здатність інтегрувати знання з інших галузей, застосовувати системний підхід та враховувати нетехнічні аспекти при розв'язанні інженерних задач та проведенні наукових досліджень.	+	+						+	+	+	+
ФК06. Здатність застосовувати сучасні методи теорії автоматичного керування для розроблення автоматизованих систем управління процесами та об'єктами.			+	+	+				+	+	+
ФК07. Здатність застосовувати спеціалізоване програмне забезпечення та цифрові технології для розв'язання складних задач і проблем автоматизації та комп'ютерно-інтегрованих технологій.			+	+	+	+	+	+	+	+	+
ФК08. Здатність розробляти функціональну, технічну та інформаційну структуру комп'ютерно-інтегрованих систем управління організаційно-технологічними комплексами із застосуванням мережевих та інформаційних технологій, програмно-технічних керуючих комплексів, промислових контролерів, мехатронних компонентів, робототехнічних пристроїв та засобів людино-машинного інтерфейсу.			+	+	+				+	+	+

**Матриця відповідності програмних компетентностей  
компонентам освітньої програми (вибіркові компоненти)**

	<b>Компоненти освітньої програми</b>					
	<b>Вибіркові компоненти</b>					
	ВК 1.1 ВК 2.1	ВК 1.2 ВК 2.2	ВК 1.3 ВК 2.3	ВК 1.4 ВК 2.4	ВК 1.5 ВК 2.5	
<b>Програмні компетентності</b>	Основи патентознавства Сучасні тенденції ринку ІТ	Багатопроекторні та розподілені системи автоматизації Моніторинг та аудит інформаційно-управляючих систем	Методи машинного навчання Теорія розподілених інформаційних ресурсів	Інтелектуальні комп'ютерно-інтегровані технології управління виробничими процесами Системи розпізнавання образів	Чинники успішного працевлаштування за фахом Математичні методи моделювання та оптимізації процесів	
<b>Загальні компетентності</b>						
ЗК01. Здатність генерувати нові ідеї (креативність).		+	+	+	+	
ЗК02. Здатність проведення досліджень на відповідному рівні	+	+	+	+	+	
ЗК03. Здатність до абстрактного мислення, аналізу та синтезу.	+		+	+	+	
ЗК04. Здатність працювати в міжнародному контексті	+					
ЗК05. Здатність професійно спілкуватися державною, і, як мінімум, однією іноземною мовою як усно, так і письмово.	+		+	+	+	
<b>Фахові компетентності</b>						
ФК01. Здатність здійснювати автоматизацію складних технологічних об'єктів та комплексів, створювати кіберфізичні системи на основі інтелектуальних методів управління та цифрових технологій з використанням баз даних, баз знань, методів штучного інтелекту, робототехнічних та інтелектуальних			+	+	+	



мехатронних пристроїв.					
ФК02. Здатність проектувати та впроваджувати високонадійні системи автоматизації та їх прикладне програмне забезпечення, для реалізації функцій управління та опрацювання інформації, здійснювати захист прав інтелектуальної власності на нові проектні та інженерні рішення.	+		+	+	+
ФК03. Здатність застосовувати методи моделювання та оптимізації для дослідження та підвищення ефективності систем і процесів керування складними технологічними та організаційно-технічними об'єктами.			+	+	+
ФК04. Здатність аналізувати складні наукоємні системи і комплекси як об'єкти автоматизації, визначати способи та стратегії їх автоматизації та цифрової трансформації.		+	+	+	+
ФК05. Здатність інтегрувати знання з інших галузей, застосовувати системний підхід та враховувати нетехнічні аспекти при розв'язанні інженерних задач та проведенні наукових досліджень.	+		+	+	+
ФК06. Здатність застосовувати сучасні методи теорії автоматичного керування для розроблення автоматизованих систем управління процесами та об'єктами.			+	+	+
ФК07. Здатність застосовувати спеціалізоване програмне забезпечення та цифрові технології для розв'язання складних задач і проблем автоматизації та комп'ютерно-інтегрованих технологій.		+	+	+	+
ФК08. Здатність розробляти функціональну, технічну та інформаційну структуру комп'ютерно-інтегрованих систем управління організаційно-технологічними комплексами із застосуванням мережевих та інформаційних технологій, програмно-технічних керуючих комплексів, промислових контролерів, мехатронних компонентів, робототехнічних пристроїв та засобів людино-машинного інтерфейсу.		+	+	+	+

**5. Матриця забезпечення програмних результатів навчання (ПРН)  
відповідними компонентами освітньої програми (обов'язкові компоненти)**

Програмні результати	Компоненти освітньої програми									
	Обов'язкові компоненти									
	ОК 1	ОК 2	ОК 3	ОК 4	ОК 5	ОК 6	ОК 7	ОК 8	ОК 9	ОК 10
	Глобальні проблеми сучасності	Методологія та організація наукових досліджень	Розробка та супровід комп'ютеризованих систем управління	Нейрокомп'ютерні системи управління	Сучасні методи аналізу комп'ютеризованих систем управління	Управління проектами	Кіберфізичні системи. Інтернет речей.	Науково-дослідна практика	Переддипломна практика	Агестаційна робота
ПРН01. Створювати системи автоматизації, кіберфізичні системи на основі використання інтелектуальних методів управління, баз даних та баз знань, цифрових та мережевих технологій, робототехнічних та інтелектуальних мехатронних пристроїв.			+				+	+	+	+
ПРН02. Створювати високонадійні системи автоматизації з високим рівнем функціональної та інформаційної безпеки програмних та технічних засобів.			+	+	+		+	+	+	+
ПРН03. Застосовувати спеціалізовані концептуальні знання, що включають сучасні наукові здобутки, а також критичне осмислення сучасних проблем у сфері автоматизації та комп'ютерно-інтегрованих технологій для розв'язування складних задач професійної діяльності.	+	+	+		+			+	+	+
ПРН04. Застосовувати сучасні підходи і методи моделювання та оптимізації для дослідження та створення ефективних систем автоматизації складними технологічними та організаційно-технічними об'єктами.			+	+	+		+	+	+	+
ПРН05. Розробляти комп'ютерно-інтегровані системи управління складними технологічними та організаційно-технічними об'єктами,			+	+	+	+		+	+	+

застосовуючи системний підхід із врахуванням нетехнічних складових оцінки об'єктів автоматизації.										
ПРН06. Вільно спілкуватися державною та іноземною мовами усно і письмово для обговорення професійних проблем і результатів діяльності у сфері автоматизації та комп'ютерно-інтегрованих технологій, презентації результатів досліджень та інноваційних проектів.	+	+						+	+	+
ПРН07. Аналізувати складні наукоємні системи у певній галузі діяльності як об'єкти автоматизації і визначати стратегію їх автоматизації та цифрової трансформації.							+	+	+	+
ПРН08. Застосовувати сучасні математичні методи, методи теорії автоматичного керування, теорії надійності та системного аналізу для дослідження та створення систем автоматизації складними технологічними та організаційно-технічними об'єктами, кіберфізичних систем.			+	+	+		+	+	+	+
ПРН09. Розробляти функціональну, організаційну, технічну та інформаційну структури систем автоматизації складними технологічними та організаційно-технічними об'єктами, розробляти програмно-технічні керуючі комплекси із застосуванням мережевих та інформаційних технологій, промислових контролерів, мехатронних компонентів, робототехнічних пристроїв, засобів людино-машинного інтерфейсу.			+	+	+	+		+	+	+
ПРН10. Розробляти і використовувати спеціалізоване програмне забезпечення та цифрові технології для створення систем автоматизації складними організаційно-технічними об'єктами, професійно володіти спеціальними програмними засобами.			+	+	+			+	+	+
ПРН11. Дотримуватись норм академічної доброчесності, знати основні правові норми щодо захисту інтелектуальної власності, комерціалізації результатів науково-дослідної, винахідницької та проектної діяльності.		+				+		+	+	+

ПРН12. Збирати необхідну інформацію, використовуючи науково-технічну літературу, бази даних та інші джерела, аналізувати і оцінювати її.	+	+		+	+			+	+	+
ПРН13. Знати методи управління процесами різної природи, які побудовані на основі сучасних та перспективних методів математики, системного аналізу, штучного інтелекту.		+	+	+	+		+	+	+	+
ПРН14. Вміти виконувати роботи з проектування систем автоматизації, знати зміст і правила оформлення проектних матеріалів, склад проектної документації та послідовність виконання проектних робіт з врахуванням вимог відповідних нормативно-правових документів та міжнародних стандартів.			+	+	+	+		+	+	+

**Матриця забезпечення програмних результатів навчання (ПРН)  
відповідними компонентами освітньої програми (вибіркові компоненти)**

Програмні результати	Компоненти освітньої програми				
	Вибіркові компоненти				
	ВК 1.1 ВК 2.1	ВК 1.2 ВК 2.2	ВК 1.3 ВК 2.3	ВК 1.4 ВК 2.4	ВК 1.5 ВК 2.5
	Основи патентознавства Сучасні тенденції ринку ІТ	Багатопроесорні та розподілені системи автоматизації Моніторинг та аудит інформаційно-управляючих систем	Методи машинного навчання Теорія розподілених інформаційних ресурсів	Інтелектуальні комп'ютерно-інтегровані технології управління виробничими процесами Системи розпізнавання образів	Чинники успішного працевлаштування за фахом Математичні методи моделювання та оптимізації процесів
ПРН01. Створювати системи автоматизації, кіберфізичні системи на основі використання інтелектуальних методів управління, баз даних та баз знань, цифрових та мережевих технологій, робототехнічних та інтелектуальних мехатронних пристроїв.		+	+	+	
ПРН02. Створювати високонадійні системи автоматизації з високим рівнем функціональної та інформаційної безпеки програмних та технічних засобів.		+			
ПРН03. Застосовувати спеціалізовані концептуальні знання, що включають сучасні наукові здобутки, а також критичне осмислення сучасних проблем у сфері автоматизації та комп'ютерно-інтегрованих технологій для розв'язування складних задач професійної діяльності.	+	+	+		
ПРН04. Застосовувати сучасні підходи і методи моделювання та оптимізації для дослідження та створення ефективних систем автоматизації складними технологічними та організаційно-технічними об'єктами.		+	+	+	+

ПРН05. Розробляти комп'ютерно-інтегровані системи управління складними технологічними та організаційно-технічними об'єктами, застосовуючи системний підхід із врахуванням нетехнічних складових оцінки об'єктів автоматизації.	+		+		+
ПРН06. Вільно спілкуватися державною та іноземною мовами усно і письмово для обговорення професійних проблем і результатів діяльності у сфері автоматизації та комп'ютерно-інтегрованих технологій, презентації результатів досліджень та інноваційних проектів.	+				+
ПРН07. Аналізувати складні наукоємні системи у певній галузі діяльності як об'єкти автоматизації і визначати стратегію їх автоматизації та цифрової трансформації.		+	+	+	
ПРН08. Застосовувати сучасні математичні методи, методи теорії автоматичного керування, теорії надійності та системного аналізу для дослідження та створення систем автоматизації складними технологічними та організаційно-технічними об'єктами, кіберфізичних систем.			+	+	+
ПРН09. Розробляти функціональну, організаційну, технічну та інформаційну структури систем автоматизації складними технологічними та організаційно-технічними об'єктами, розробляти програмно-технічні керуючі комплекси із застосуванням мережевих та інформаційних технологій, промислових контролерів, мехатронних компонентів, робототехнічних пристроїв, засобів людино-машинного інтерфейсу.		+			+
ПРН10. Розробляти і використовувати спеціалізоване програмне забезпечення та цифрові технології для створення систем автоматизації складними організаційно-технічними об'єктами, професійно володіти спеціальними програмними засобами.		+	+	+	
ПРН11. Дотримуватись норм академічної доброчесності, знати основні правові норми щодо захисту інтелектуальної власності, комерціалізації результатів науково-дослідної, винахідницької та проектної діяльності.	+		+	+	
ПРН12. Збирати необхідну інформацію, використовуючи науково-технічну літературу, бази даних та інші джерела, аналізувати і оцінювати її.	+	+	+	+	
ПРН13. Знати методи управління процесами різної природи, які побудовані на основі сучасних та перспективних методів математики, системного аналізу, штучного інтелекту.			+	+	+
ПРН14. Вміти виконувати роботи з проектування систем автоматизації, знати зміст і правила оформлення проектних матеріалів, склад проектної документації та послідовність виконання проектних робіт з врахуванням вимог відповідних нормативно-правових документів та міжнародних стандартів.					

ПРН05. Розробляти комп'ютерно-інтегровані системи управління складними технологічними та організаційно-технічними об'єктами, застосовуючи системний підхід із врахуванням нетехнічних складових оцінки об'єктів автоматизації.	+		+		+
ПРН06. Вільно спілкуватися державною та іноземною мовами усно і письмово для обговорення професійних проблем і результатів діяльності у сфері автоматизації та комп'ютерно-інтегрованих технологій, презентації результатів досліджень та інноваційних проектів.	+				+
ПРН07. Аналізувати складні наукоємні системи у певній галузі діяльності як об'єкти автоматизації і визначати стратегію їх автоматизації та цифрової трансформації.		+	+	+	
ПРН08. Застосовувати сучасні математичні методи, методи теорії автоматичного керування, теорії надійності та системного аналізу для дослідження та створення систем автоматизації складними технологічними та організаційно-технічними об'єктами, кіберфізичних систем.			+	+	+
ПРН09. Розробляти функціональну, організаційну, технічну та інформаційну структури систем автоматизації складними технологічними та організаційно-технічними об'єктами, розробляти програмно-технічні керуючі комплекси із застосуванням мережевих та інформаційних технологій, промислових контролерів, мехатронних компонентів, робототехнічних пристроїв, засобів людино-машинного інтерфейсу.		+			+
ПРН10. Розробляти і використовувати спеціалізоване програмне забезпечення та цифрові технології для створення систем автоматизації складними організаційно-технічними об'єктами, професійно володіти спеціальними програмними засобами.		+	+	+	
ПРН11. Дотримуватись норм академічної доброчесності, знати основні правові норми щодо захисту інтелектуальної власності, комерціалізації результатів науково-дослідної, винахідницької та проектної діяльності.	+		+	+	
ПРН12. Збирати необхідну інформацію, використовуючи науково-технічну літературу, бази даних та інші джерела, аналізувати і оцінювати її.	+	+	+	+	
ПРН13. Знати методи управління процесами різної природи, які побудовані на основі сучасних та перспективних методів математики, системного аналізу, штучного інтелекту.			+	+	+
ПРН14. Вміти виконувати роботи з проектування систем автоматизації, знати зміст і правила оформлення проектних матеріалів, склад проектної документації та послідовність виконання проектних робіт з врахуванням вимог відповідних нормативно-правових документів та міжнародних стандартів.					